

收纳盒



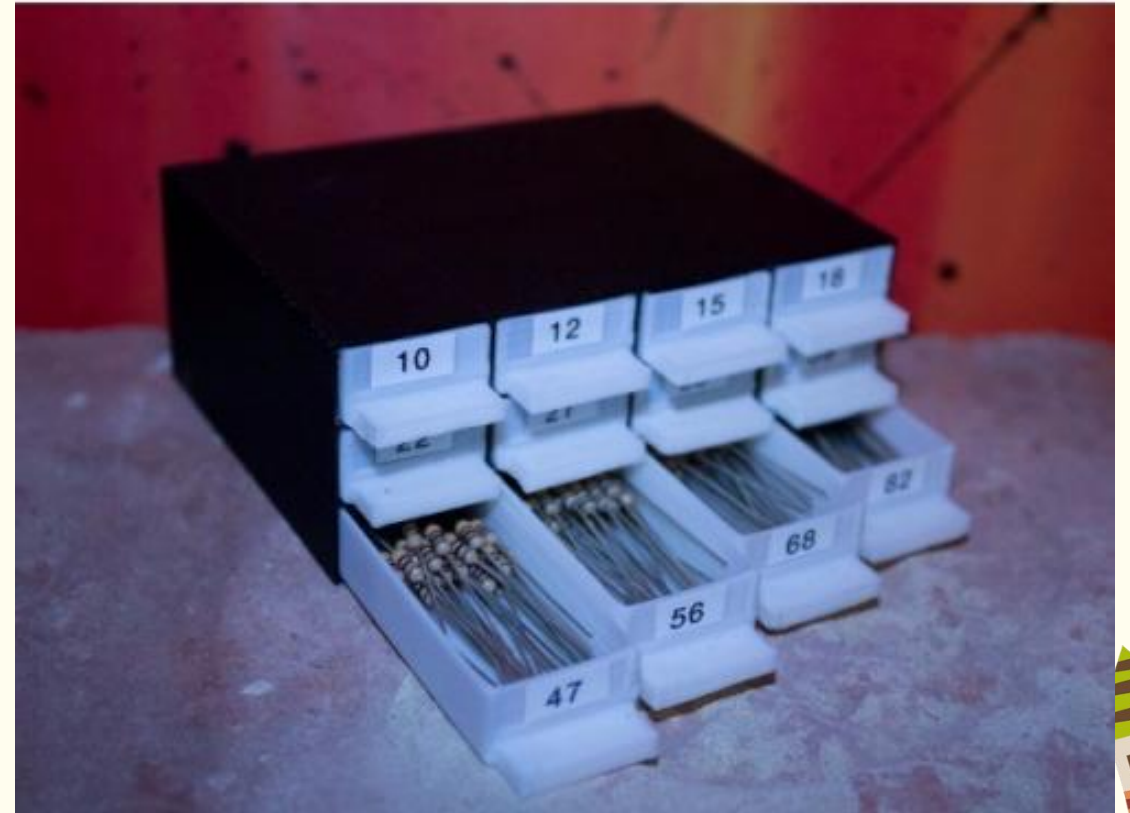
收纳盒



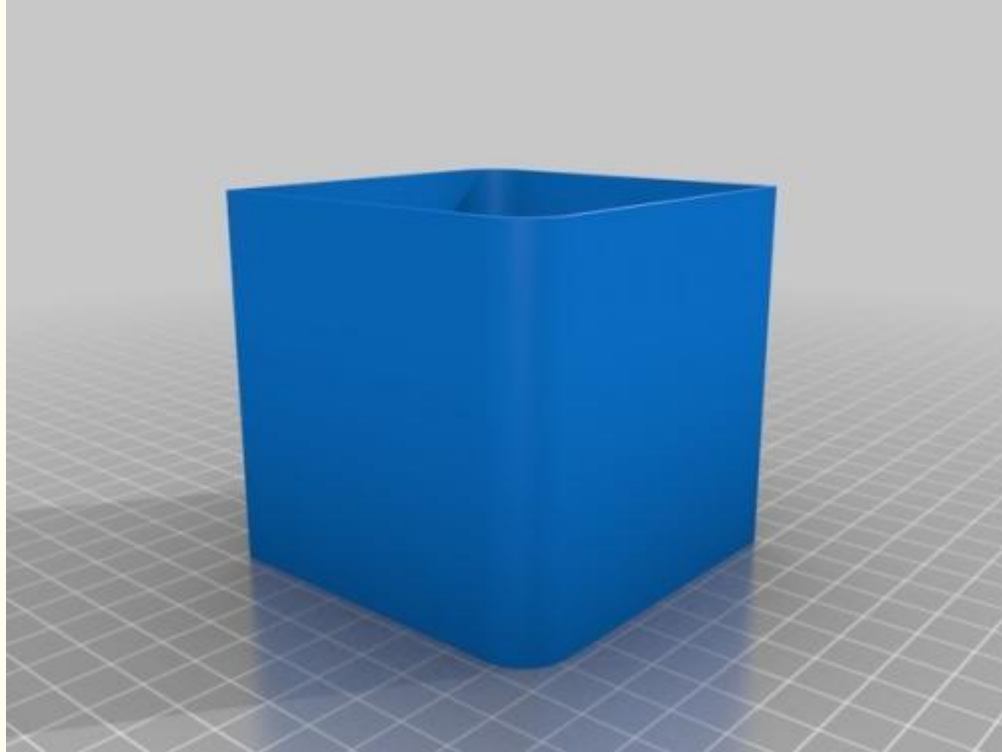
装东西的盒子，也就是将东西（多指小件物品，如：办公文具、化妆品、文件资料、小工具、袜子等）收集集中起来，顾名思义就叫收纳盒。



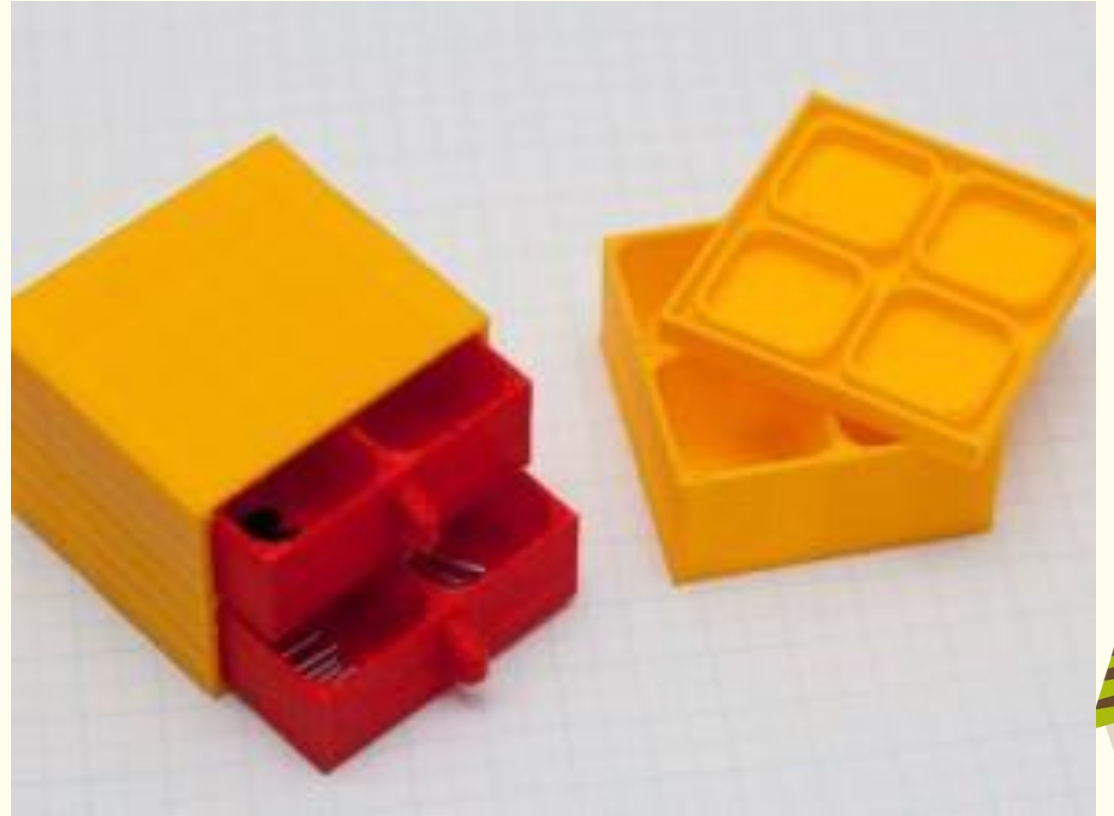
3D打印收纳盒



3D打印收纳盒



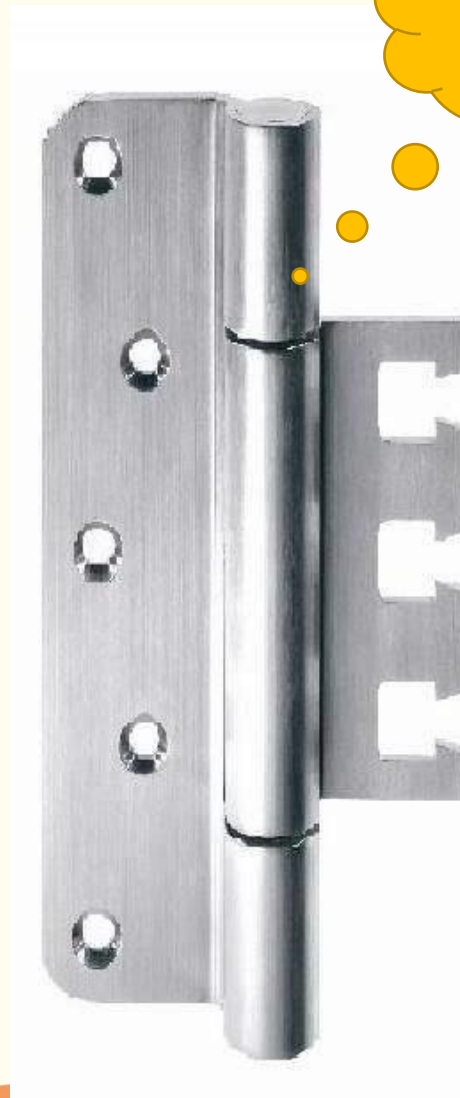
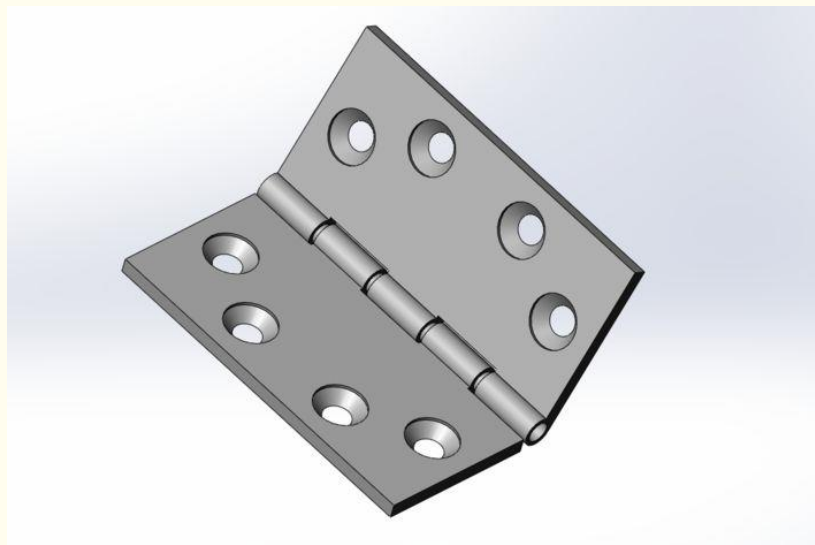
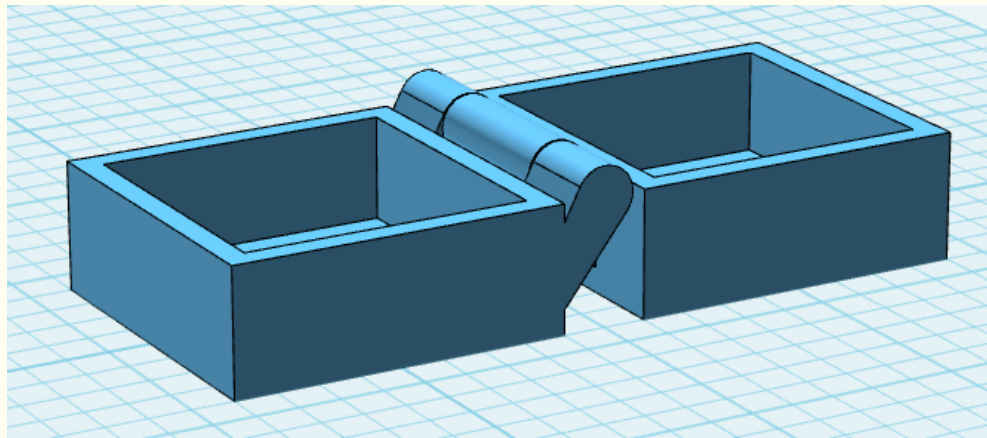
3D打印收纳盒



3D打印收纳盒



铰链



铰链轴

铰链又称合页，是用来连接两个固体并允许两者之间做相对转动的机械装置。

铰链由可移动的组件构成，或者由可折叠的材料构成。



建模命令



基本实体

- 六面体
- 圆柱体

特殊功能

- 抽壳

渲染模式

- 线框模式
- 着色模式

草图绘制

- 直线
- 圆形
- 参考几何体

特征造型

- 拉伸

特殊功能

- 实体分割

草图编辑

- 单击修剪

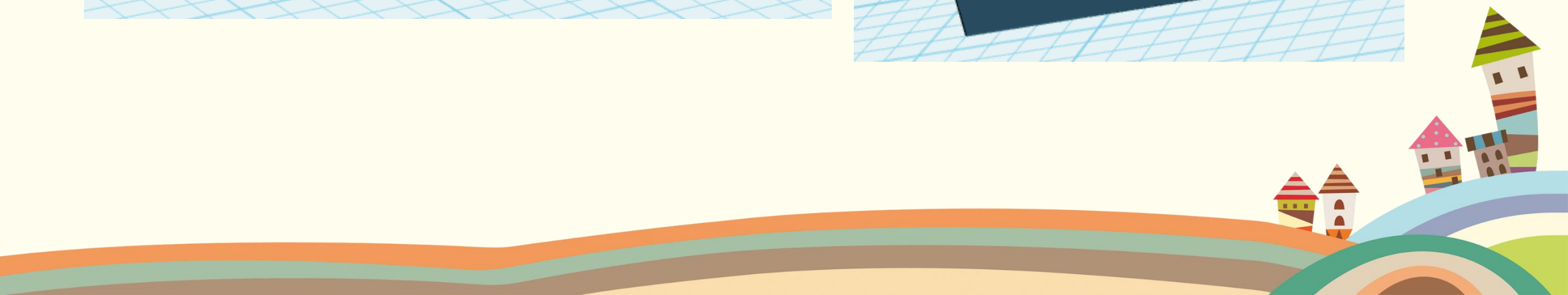
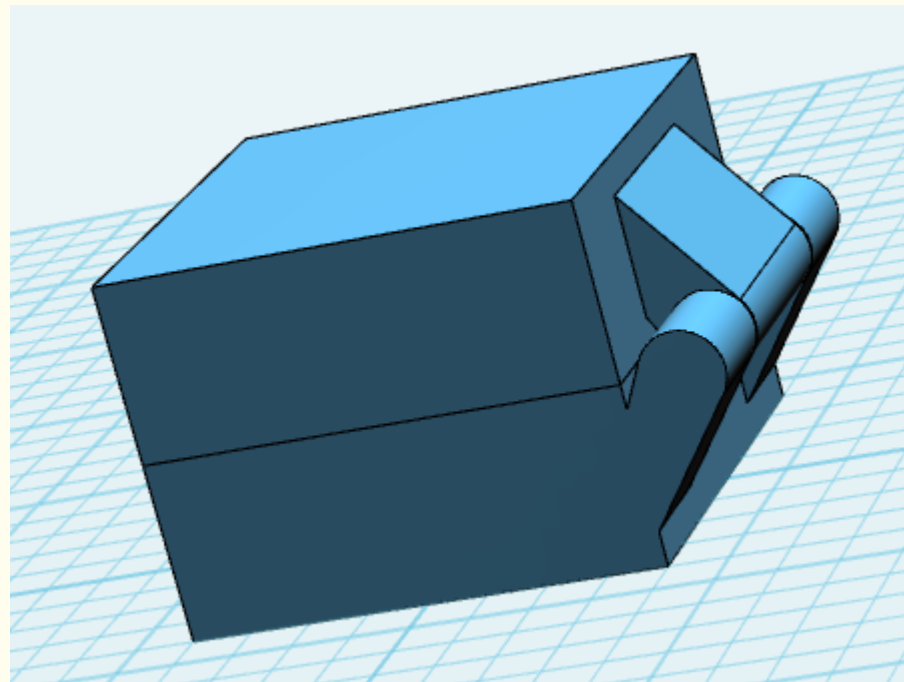
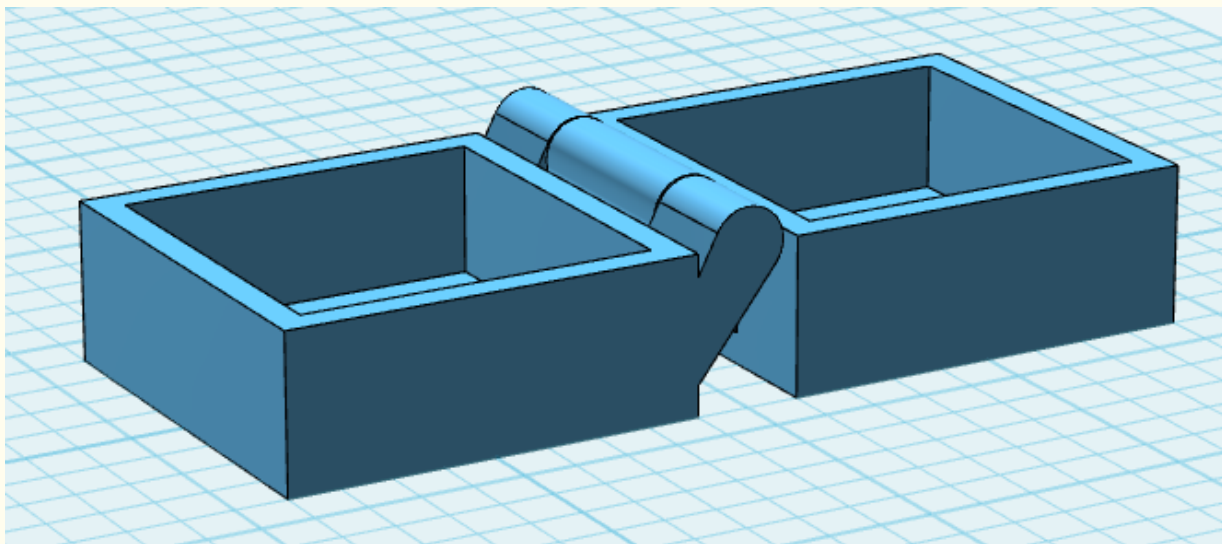
基本编辑

- 镜像
- 移动

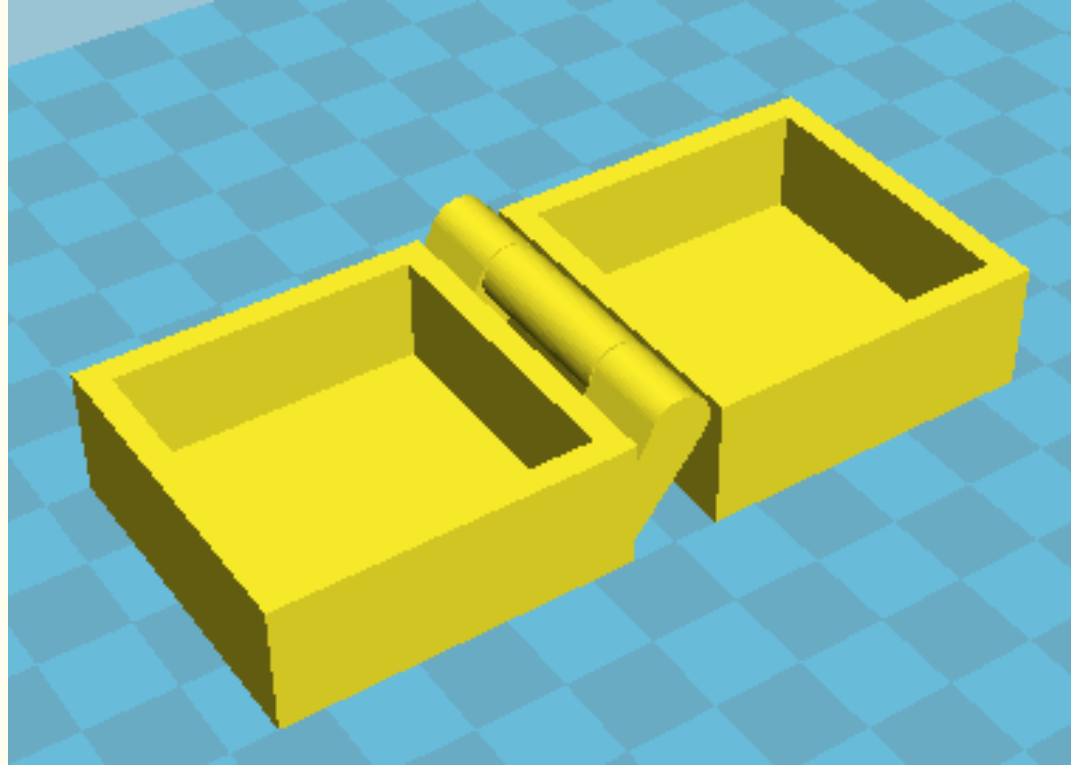
组合编辑



建模



切片



Thank you

