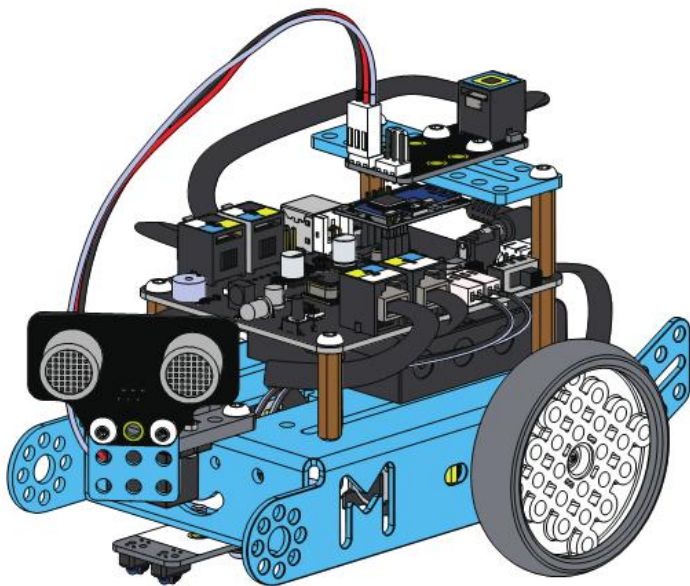


东张西望的小猫

mBot 课堂 mBot 扩展玩法



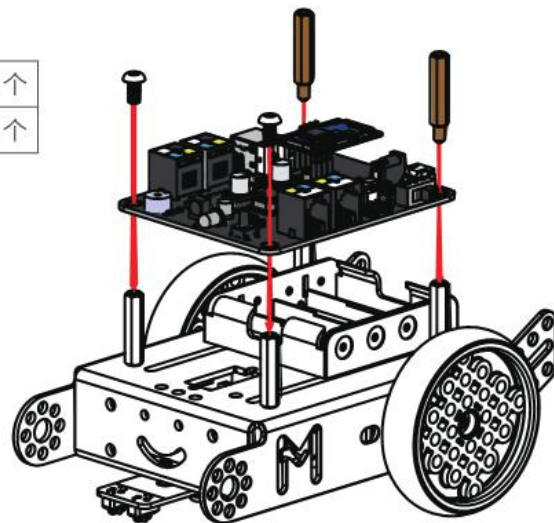
东张西望的小猫

mBot 动感小猫扩展包——东张西望的小猫

如果你的 mBot 带有主板外壳，可以保留外壳进行下列的安装

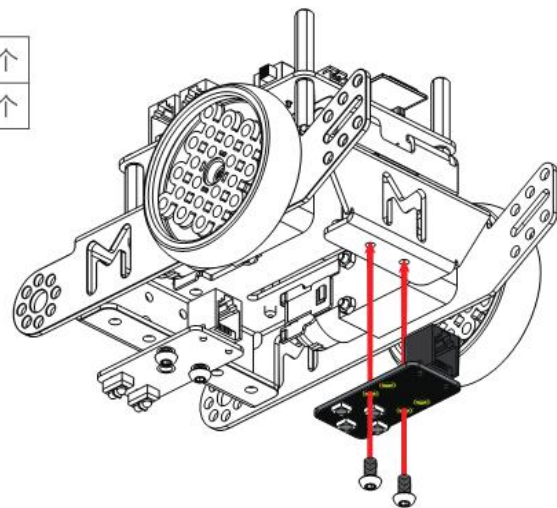
步骤 1

M4×25mm 铜柱	2 个
M4×8mm 螺丝	2 个



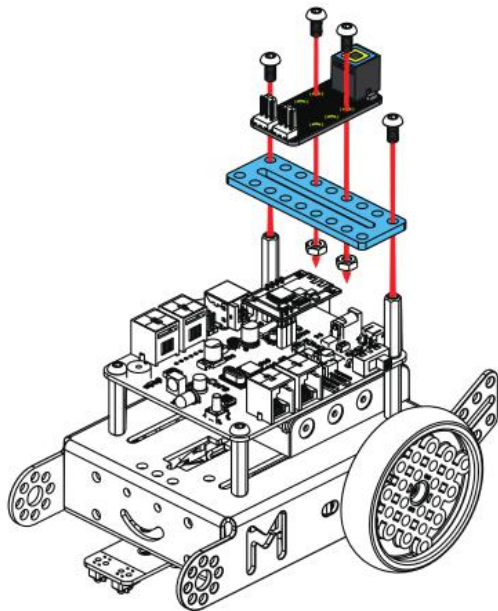
步骤 2

M4×8mm 螺丝	2 个
RGB-LED 模块	1 个



步骤 3

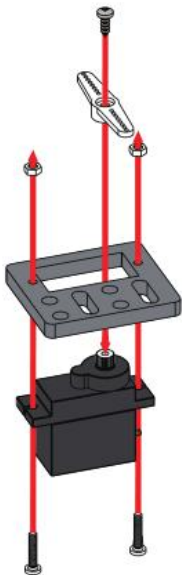
带槽连接片 - 蓝色	1 个
RJ25 转换模块	1 个
M4×8mm 螺丝	4 个
M4 螺母	2 个



步骤 4

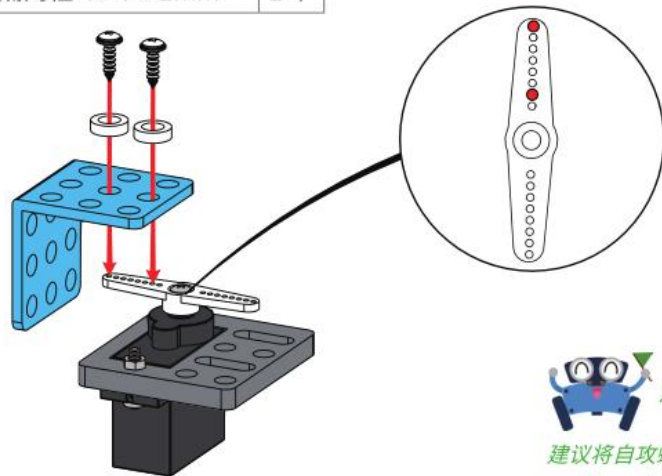
请先将舵机角度通过软件调整为 90 度, 然后将舵臂安装到舵机上(需要注意舵臂与舵机之间的角度)。

9g 小舵机	1 个
9g 小舵机支架 (透明)	1 个
舵臂	1 个
M2×10mm 螺丝	2 个
M2 螺母	2 个
M2.2×6.5mm 自攻螺丝	1 个



步骤 5

支架 3×3	1 个
M2.2×8mm 自攻螺丝	2 个
隔离柱 4×7×2mm	2 个

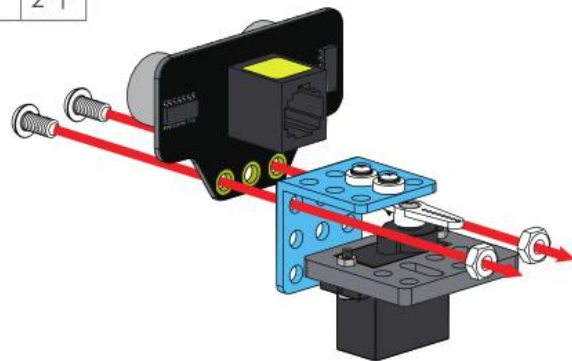


温馨提示

建议将自攻螺丝安装在细节图里标记为红色的孔。

步骤 6

超声波模块	1 个
M4×8mm 螺丝	2 个
M4 螺母	2 个



温馨提示

这个步骤用到的超声波模块是 mBot 自带的。

步骤 7

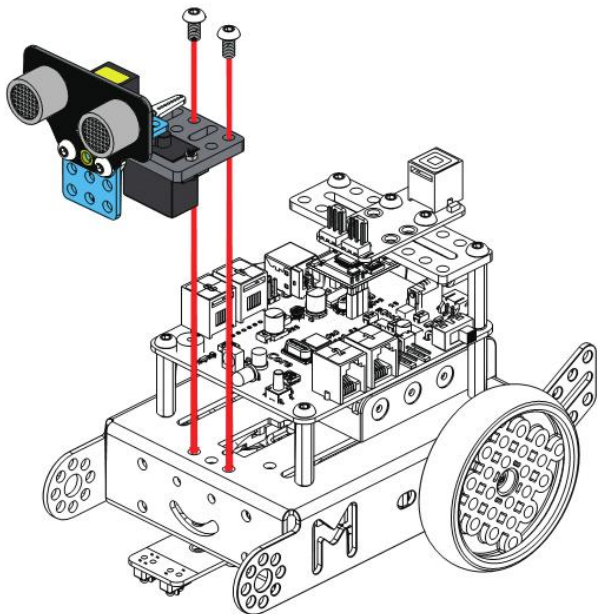
M4×8mm 螺丝

2 个



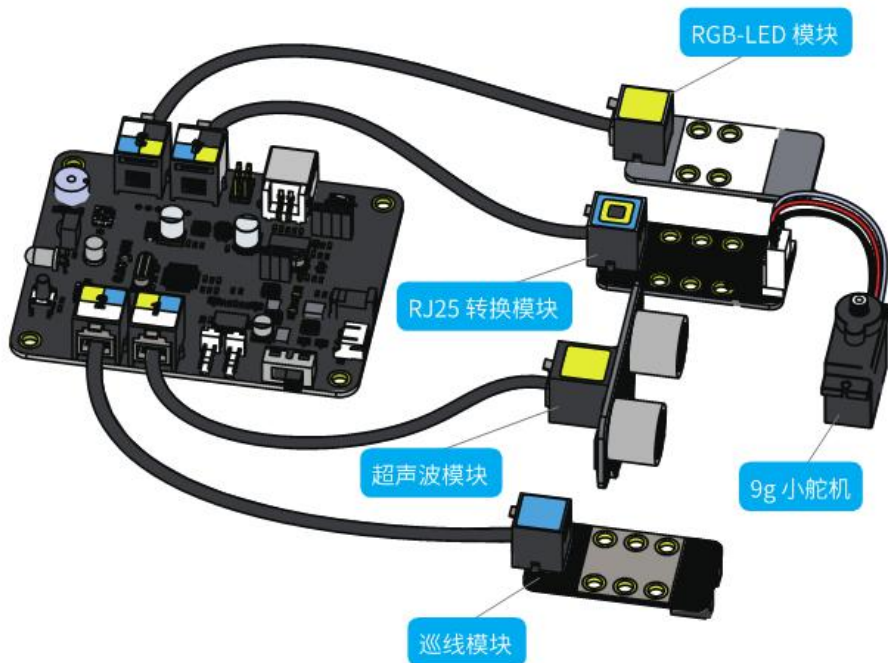
温馨提示

如果你的 mBot 的这两个孔没有螺纹，则需要使用 M4 螺母来固定。



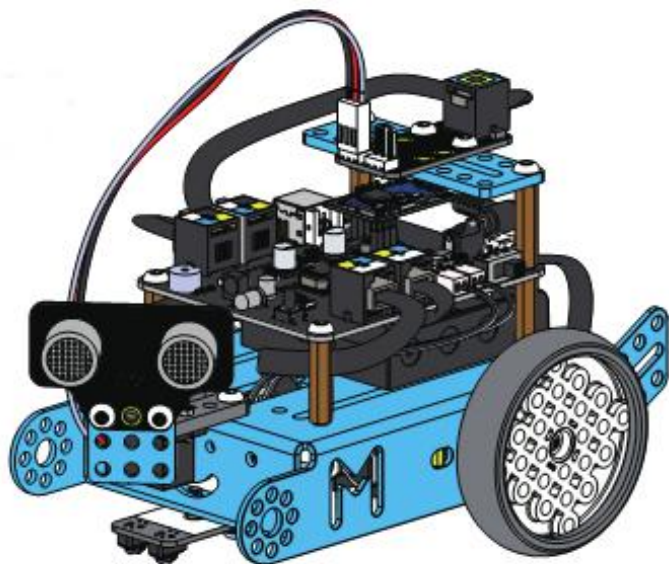
步骤 8 线路搭建

这是案例程序的线路搭建示意图，你也可以跟据你的程序来替换不同的接口。



真棒!

你已经完成了搭建。



控制与编程

当你搭建完成后，可以使用 mBlock 或者 MakeBlock App 来对你的动感小猫进行编程。

mBot 支持 mBlock 编程，我们已为你提供了动感小猫扩展包的案例程序，下载动感小猫的案例程序请访问：

<http://learn.makeblock.com/mbot-add-on-packs/>

MakeBlock App 已为动感小猫扩展包提供了官方控制台，通过这些预设的控制台，你可以快速地控制你的动感小猫，下载 MakeBlock App 请访问：

<http://learn.makeblock.com/cn/makeblock-app/>