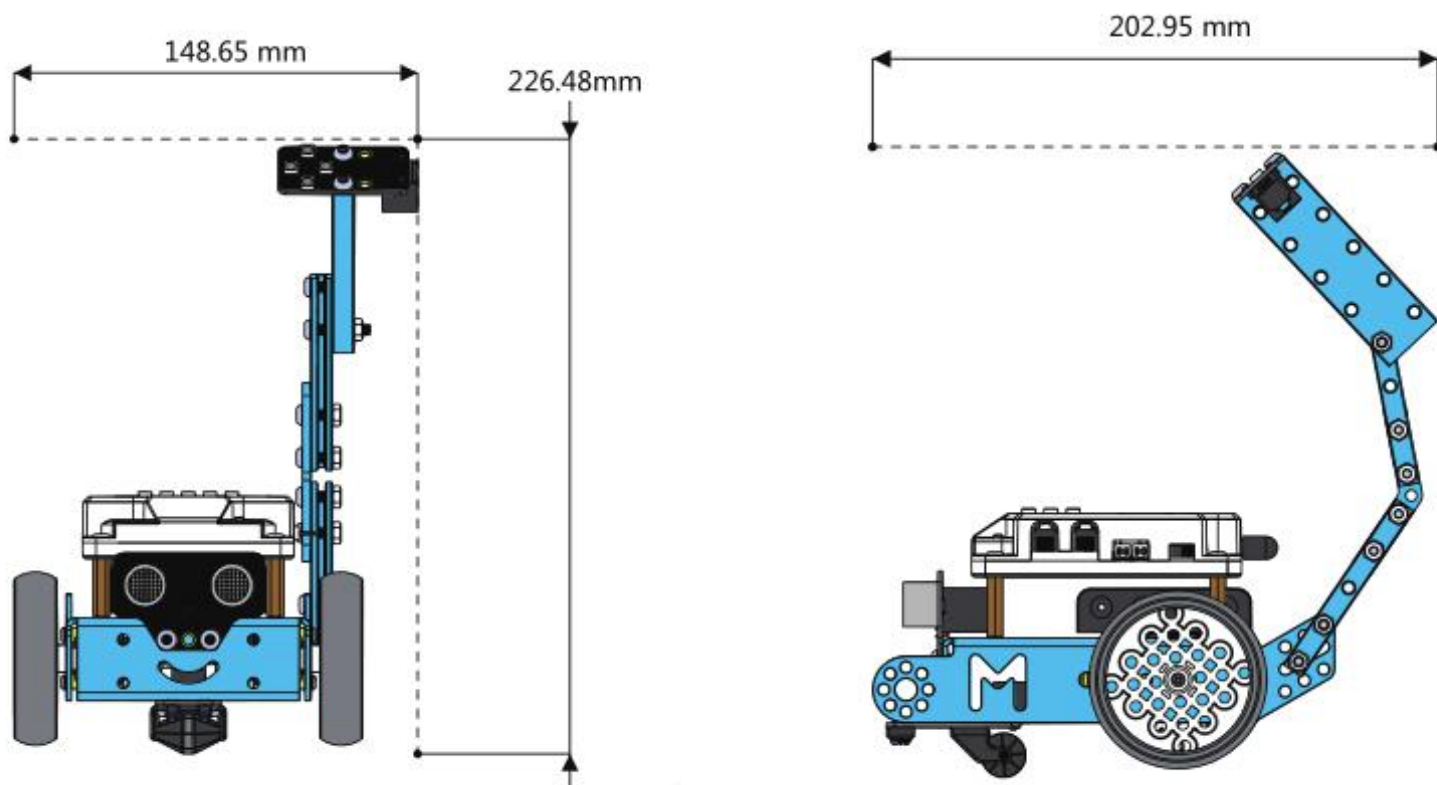


mBot声光互动扩展包——蝎子机器人

## 功能描述

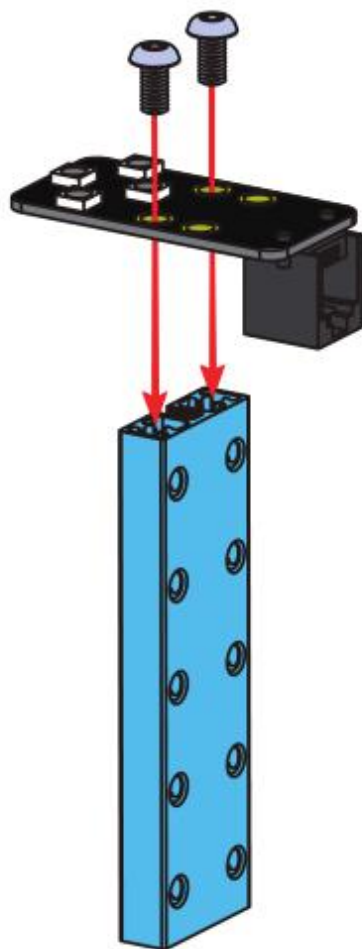
给mBot加上一条灵性的“尾巴”，让他看起来像一只小蝎子。本案例通过给mBot的尾部加装一个弧形的尾巴来改变整个机器人的重心，使得mBot可以更加容易前轮离地像摩托车一样“飞起来”。

## 产品尺寸



## 搭建步骤

1



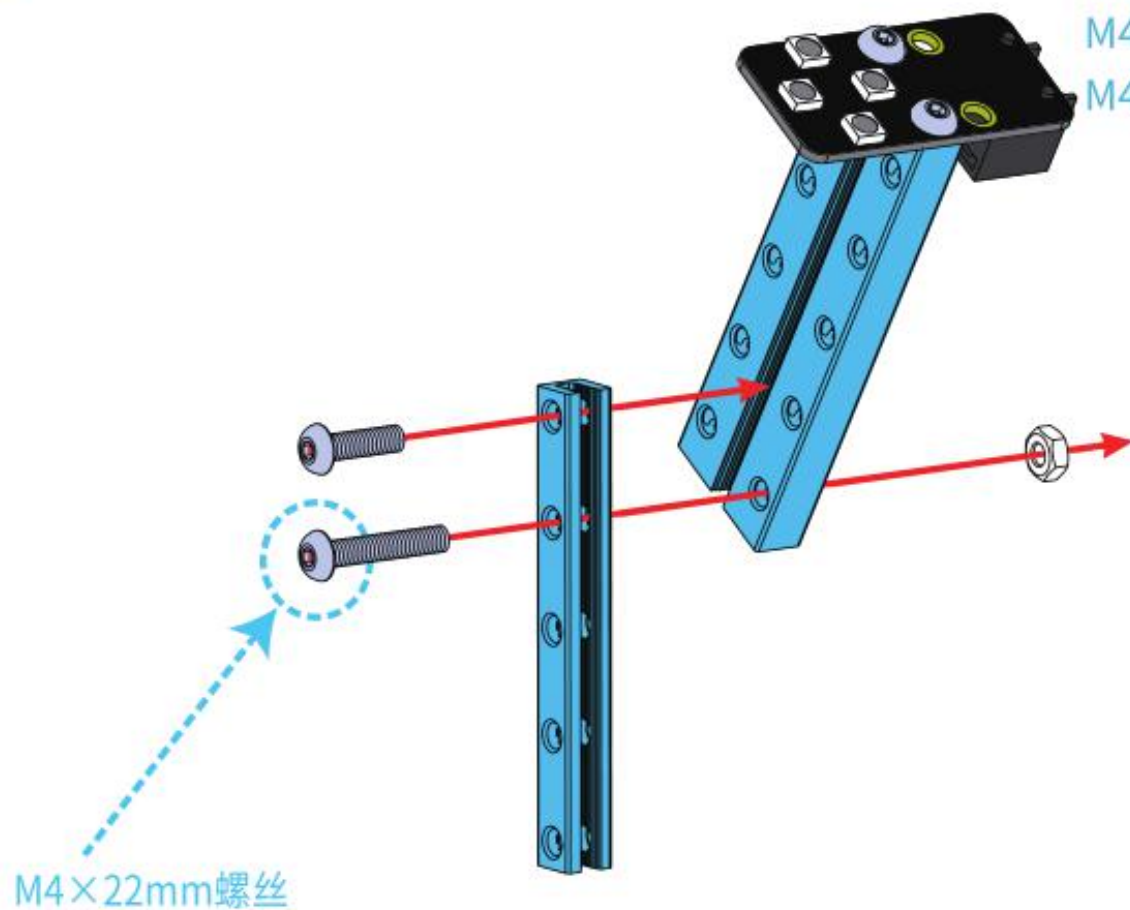
双孔梁080-蓝色 ×1

RGB LED模块 ×1

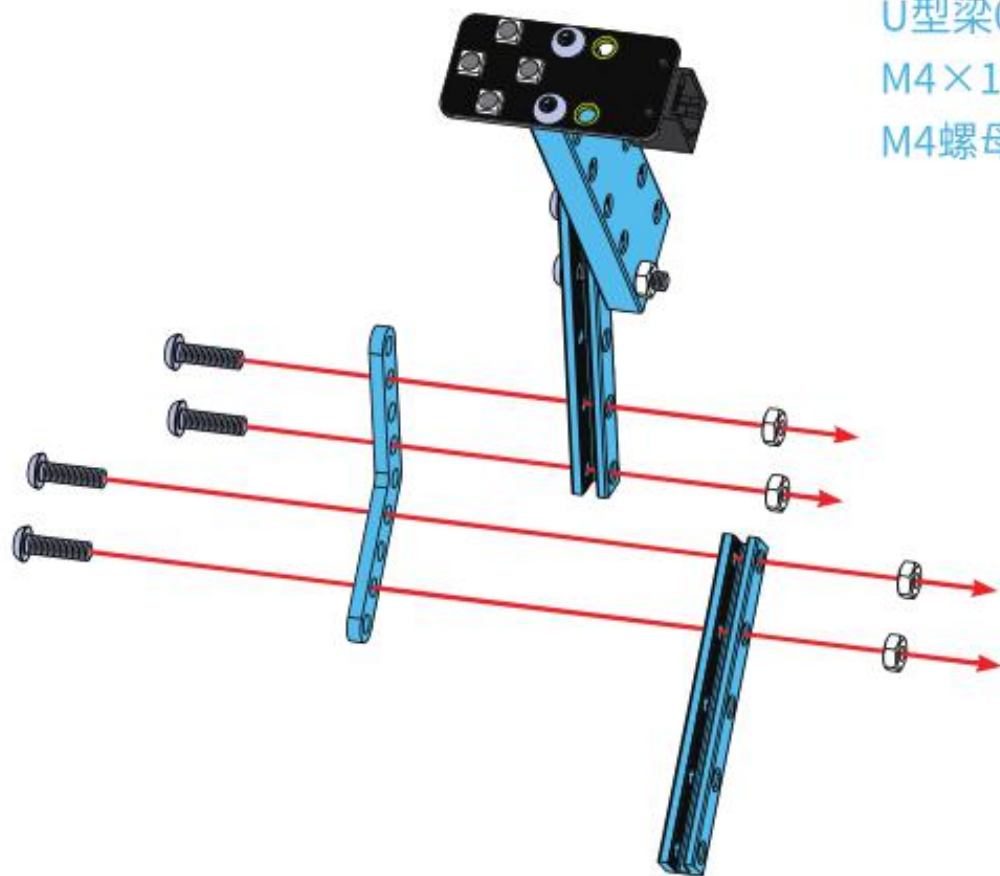
M4×8mm螺丝 ×2

2

- U型梁072-蓝色 ×1
- M4螺母 ×1
- M4×14mm螺丝 ×1
- M4×22mm螺丝 ×1



3



连接片45°-蓝色 ×1

U型梁072-蓝色 ×1

M4×14mm螺丝 ×4

M4螺母 ×4

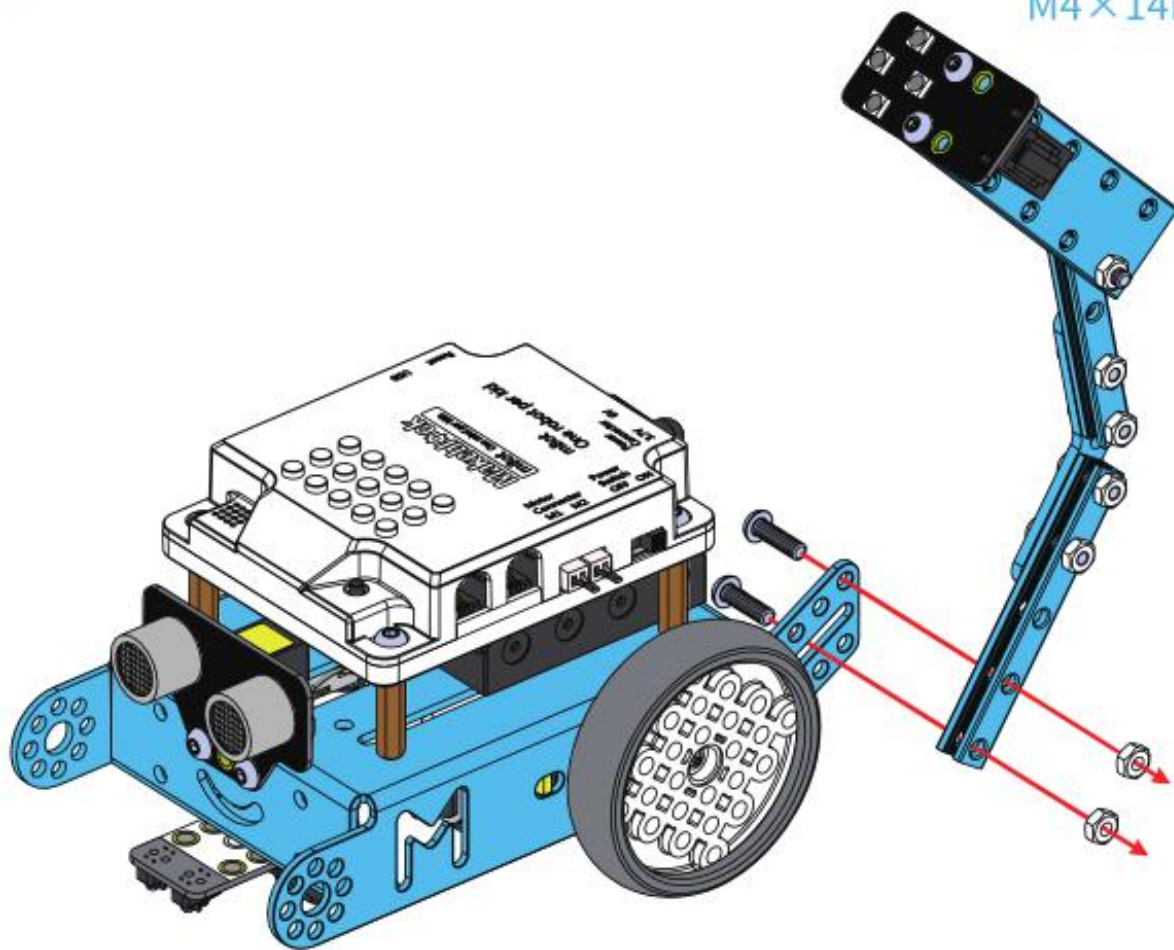
4

M4螺母

×2

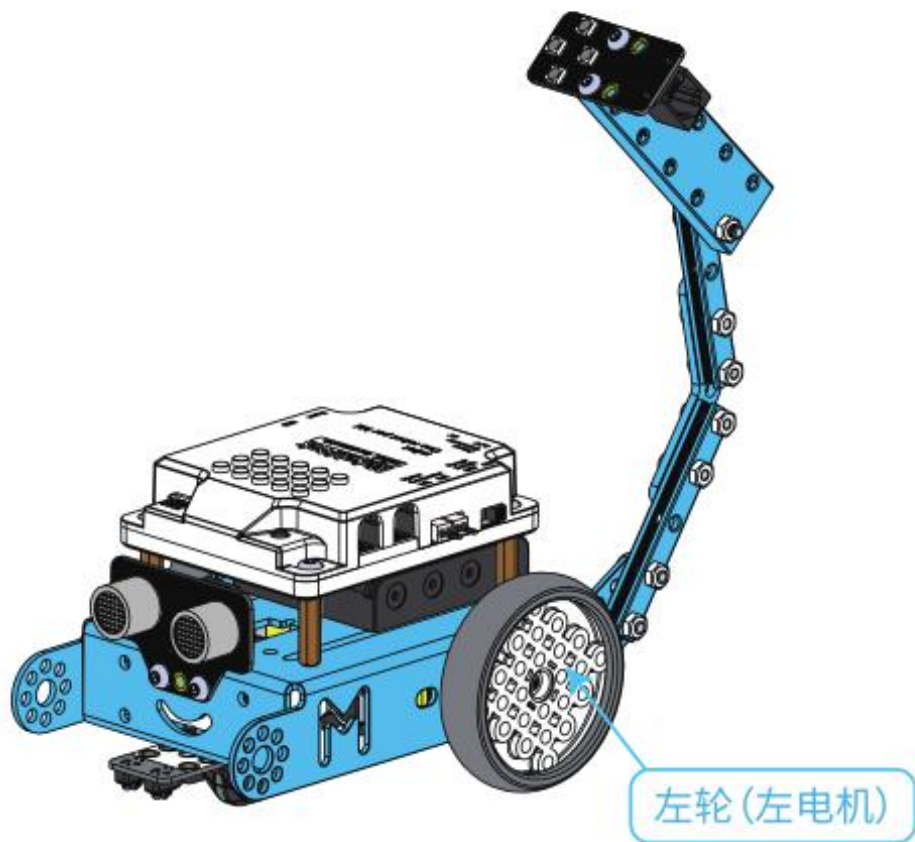
M4×14mm螺丝

×2



5

安装完成图

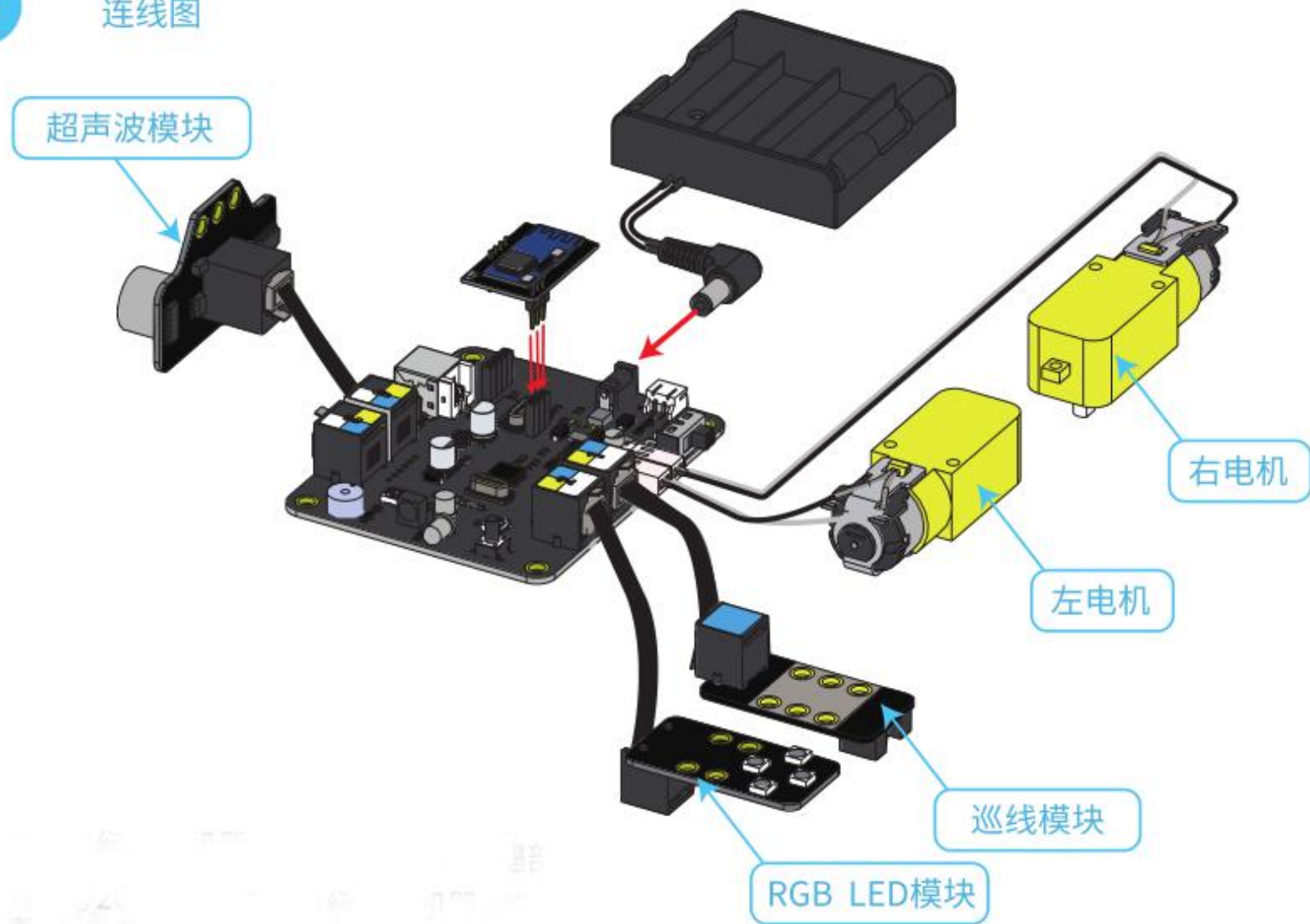


温馨提示：

使用锂电池给mBot供电时，需要将锂电池从卡扣上摘下来，用魔术贴将锂电池固定在mBot车体后部，从而保证mBot的重心向后偏移。

6

连线图





## mBlock编程

mBot支持mBlock编程, mBlock下载链接:

<http://www.mblock.cc/zh-home>

我们已为您提供了mBot 声光互动扩展包的案例程序, 下载案例程序请访问:

<http://learn.makeblock.com/mbot-add-on-packs/>

下载完成后, 打开案例程序, 将mBot连接到电脑上, 并将程序上传到mBot的控制板上。  
然后就可以操控你的mBot了!

## APP控制

MakeBlock APP 已为mBot声光互动扩展包提供了官方控制台, 通过这些预设的控制台, 可以快速地使用移动设备来控制mBot, 方法如下:

1. 下载MakeBlock APP, 请访问: <http://learn.makeblock.com/cn/makeblock-app/>
2. 蓝牙连接。接上电源并打开mBot的开关, 同时打开MakeBlock APP, 并靠近mBot。(如果你的主控板上已有编写程序, 请先打开mBlock, 选择连接→恢复出厂程序→mBot指令来恢复出厂程序, 然后就可以使用MakeBlock app的控制台了。)
3. 选择mBot对应形态的控制台, 开始操控你的mBot吧!