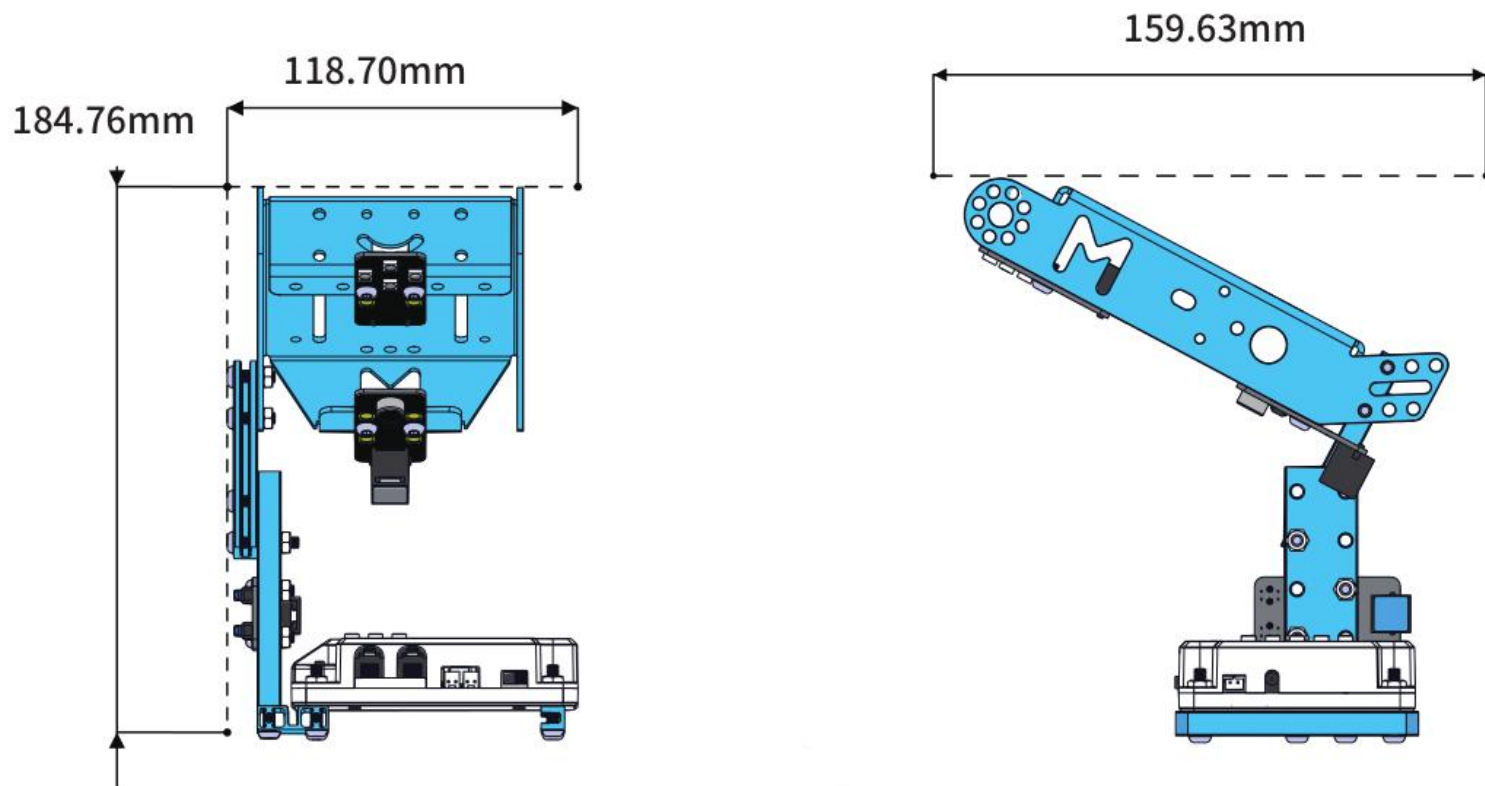


mBot声光互动扩展包——智能声控台灯

功能描述

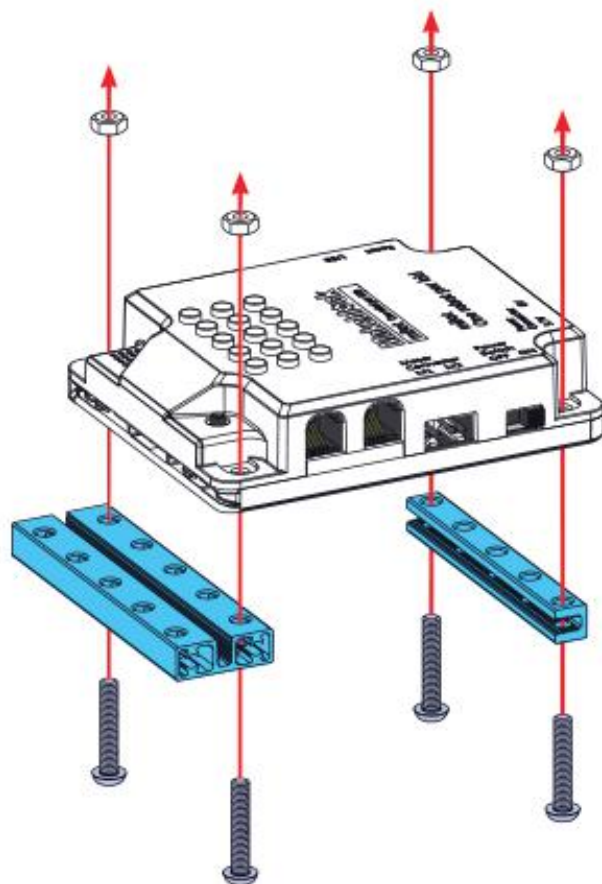
变幻搭建形态, mBot可以变身成一款“智能台灯”。“智能台灯”有两种模式, 模式一: 触控模式, 通过手指触碰巡线传感器可以调节灯光亮度; 模式二: 声控模式, 感应周围的声音强度, 当声音强度较大时灯光亮起, 类似日常生活中楼梯间的声控灯。

产品尺寸



搭建步骤

1



U型梁072-蓝色	×1
双孔梁080-蓝色	×1
M4螺母	×4
M4×22mm螺丝	×4

提示：

本案例中的部分零件来源于mBot套件本身，您可能需要先将mBot拆解。

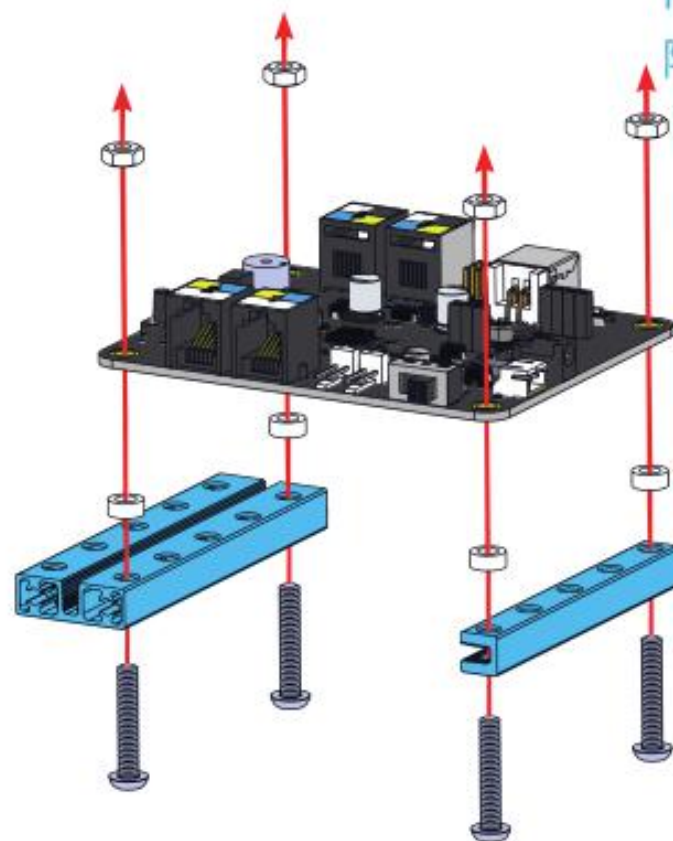
U型梁072-蓝色 ×1

双孔梁080-蓝色 ×1

M4螺母 ×4

M4×22mm螺丝 ×4

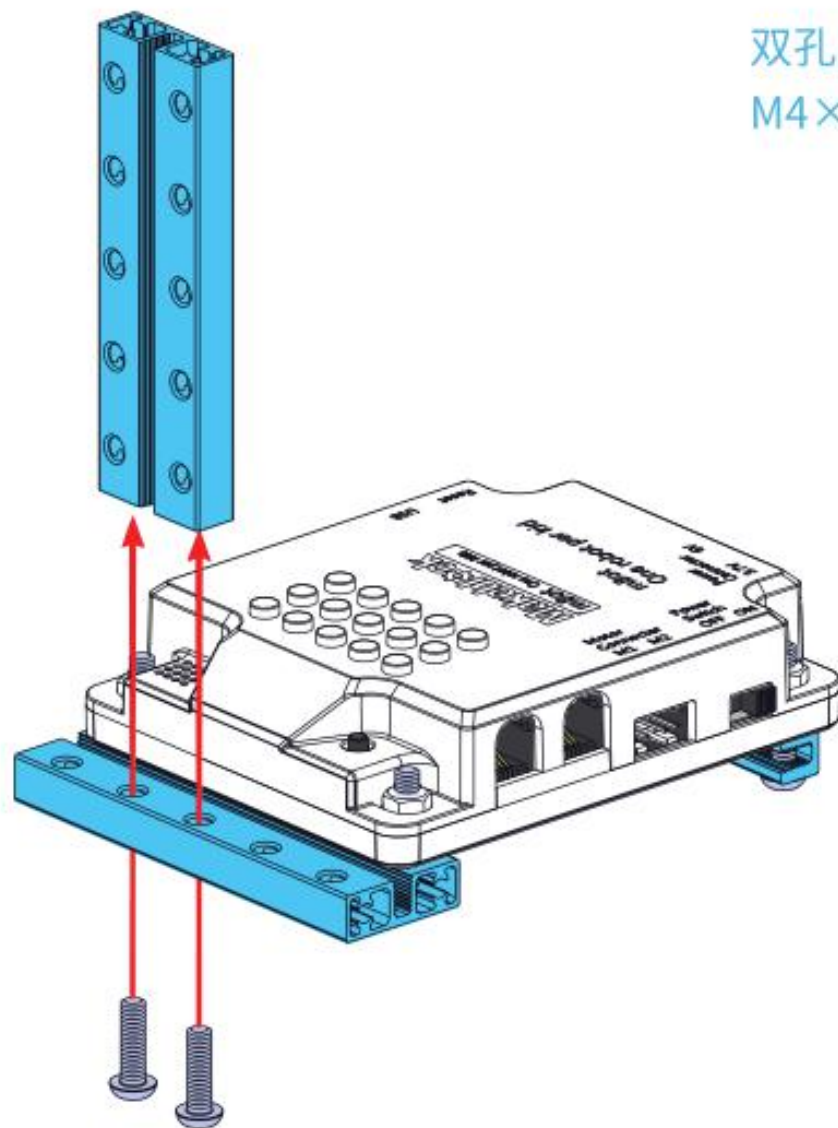
隔离柱4×7×3mm ×4



提示:

如果您的mBot是V1.0版本(没有塑料保护外壳),请参照此图进行安装。

2

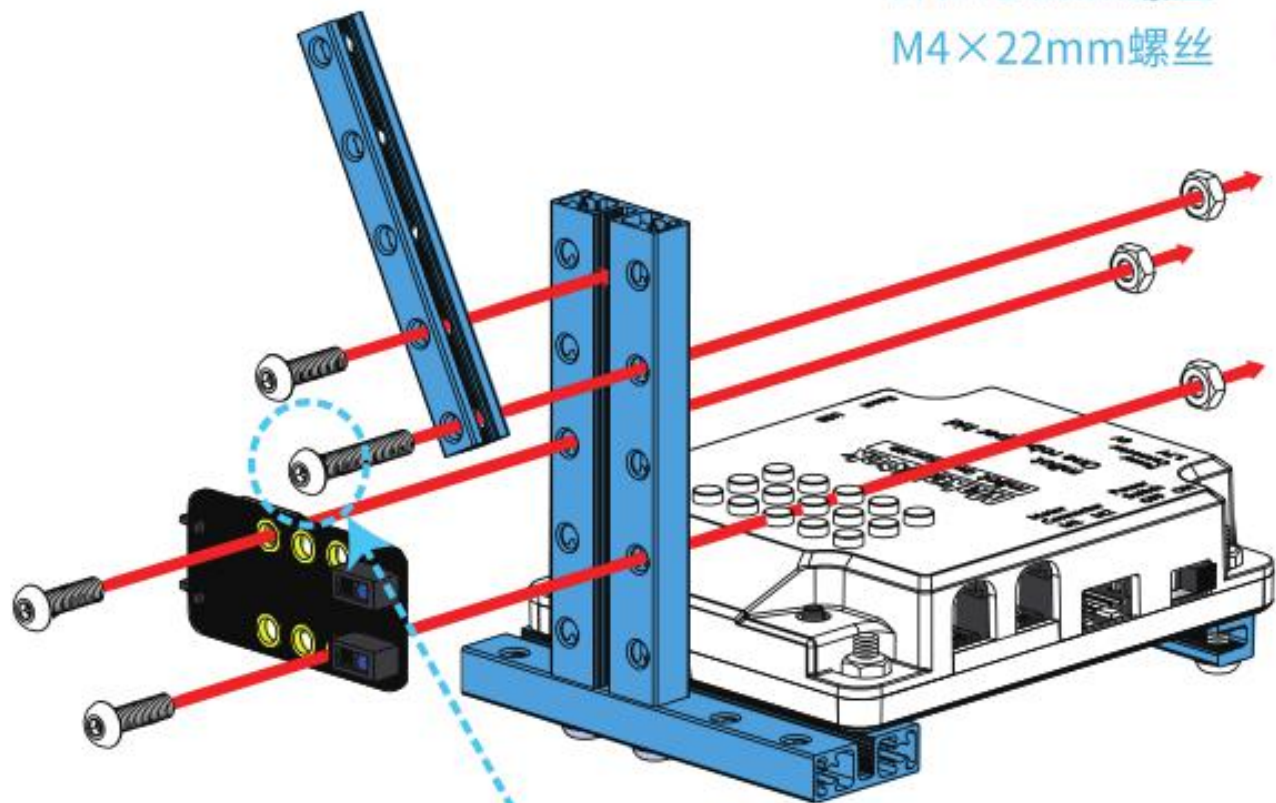


双孔梁080-蓝色 ×1

M4×14mm螺丝 ×2

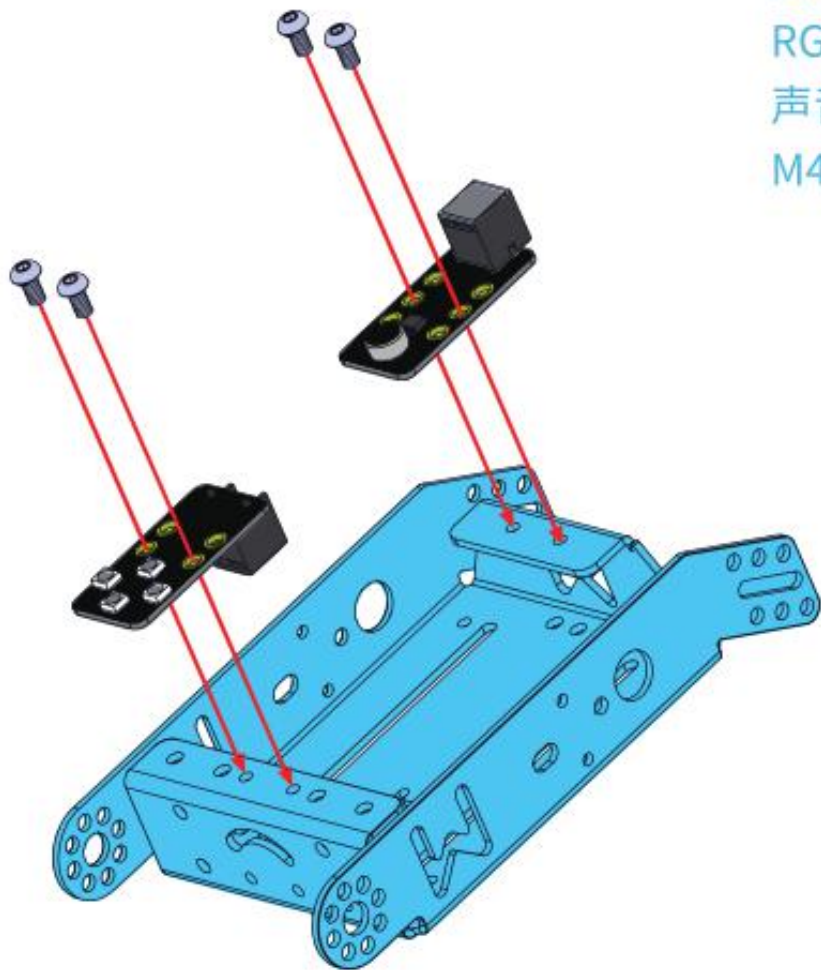
3

- 巡线模块 ×1
- U型梁072-蓝色 ×1
- M4螺母 ×3
- M4×14mm螺丝 ×3
- M4×22mm螺丝 ×1



M4×22mm螺丝

4



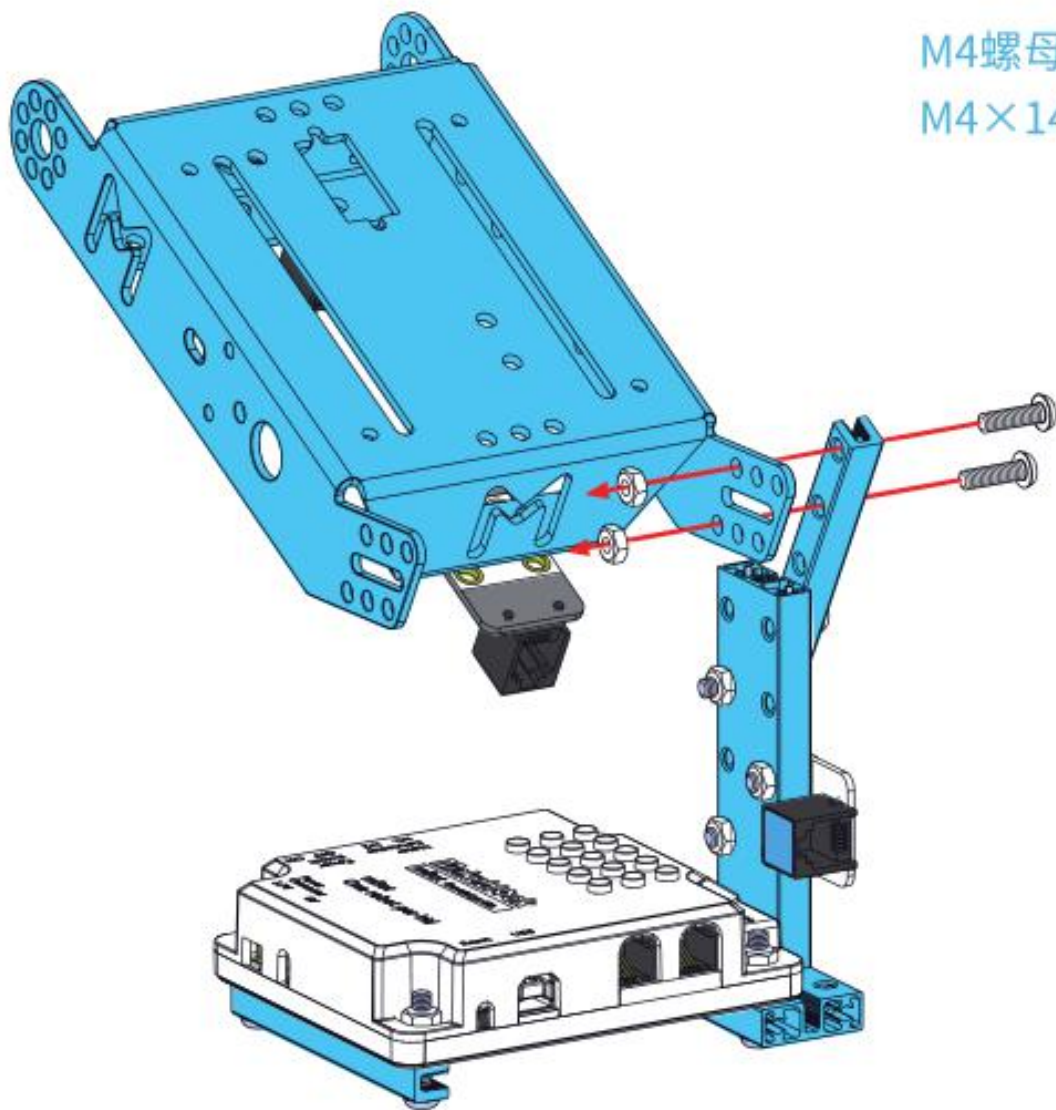
底盘 ×1

RGB LED模块 ×1

声音传感器 ×1

M4×8mm螺丝 ×4

5

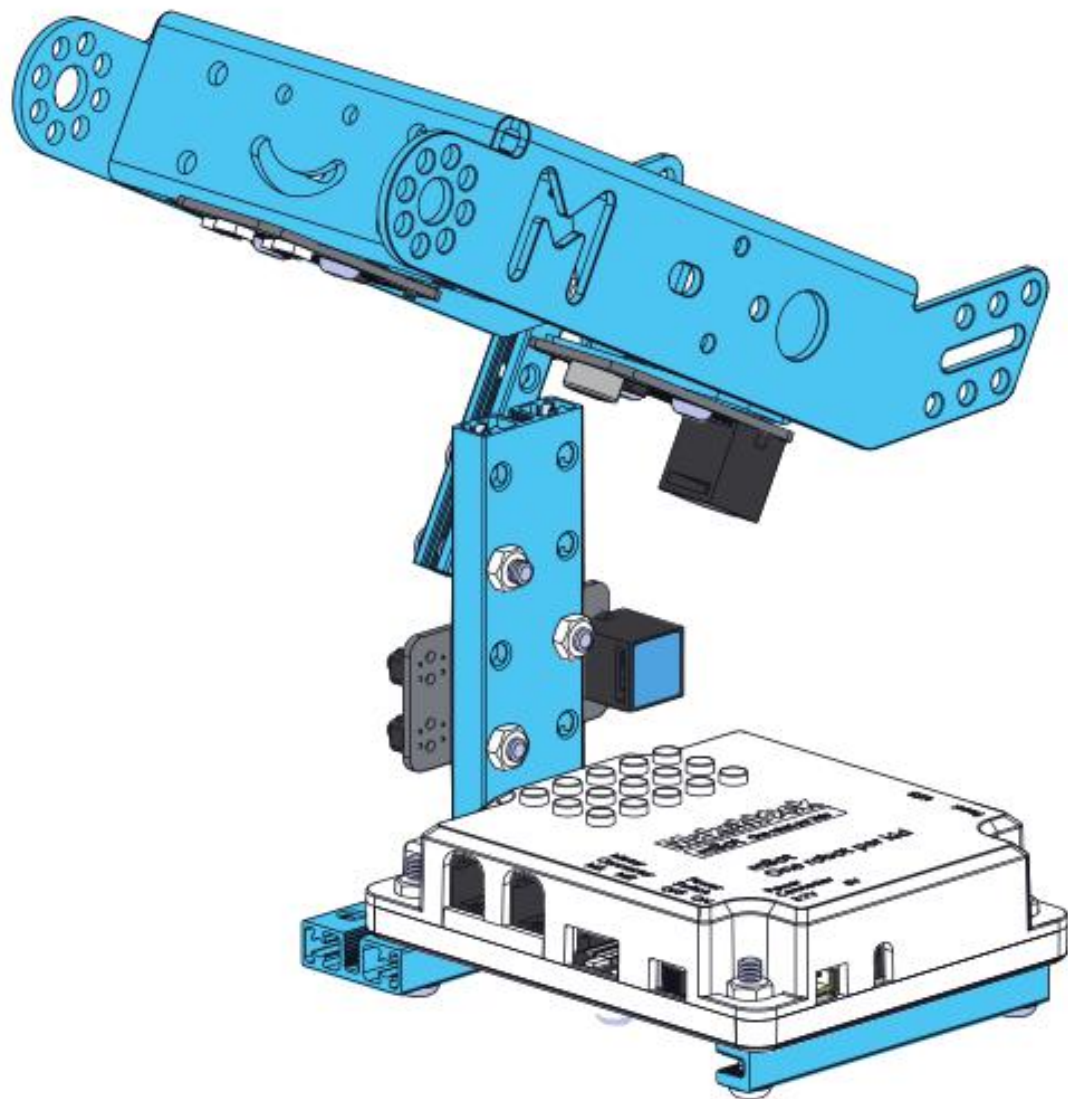


M4螺母 ×2

M4×14mm螺丝 ×2

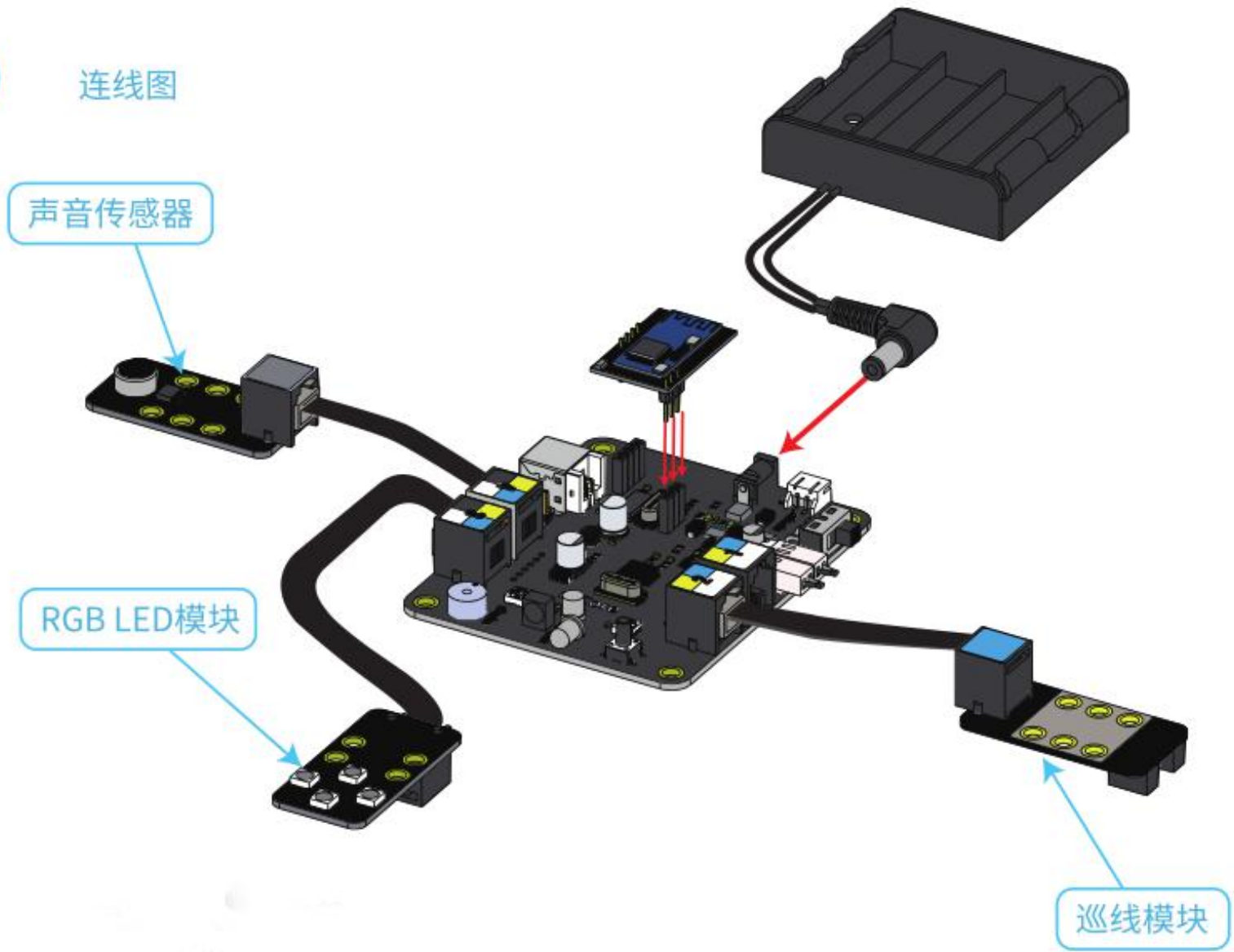
6

安装完成图



7

连线图



mBlock编程

mBot支持mBlock编程, mBlock下载链接:

<http://www.mblock.cc/zh-home>

我们已为您提供了mBot 声光互动扩展包的案例程序, 下载案例程序请访问:

<http://learn.makeblock.com/mbot-add-on-packs/>

下载完成后, 打开案例程序, 将mBot连接到电脑上, 并将程序上传到mBot的控制板上。
然后就可以操控你的mBot了!

APP控制

MakeBlock APP 已为mBot声光互动扩展包提供了官方控制台, 通过这些预设的控制台, 可以快速地使用移动设备来控制mBot, 方法如下:

1. 下载MakeBlock APP, 请访问: <http://learn.makeblock.com/cn/makeblock-app/>
2. 蓝牙连接。接上电源并打开mBot的开关, 同时打开MakeBlock APP, 并靠近mBot。(如果你的主控板上已有编写程序, 请先打开mBlock, 选择连接→恢复出厂程序→mBot指令来恢复出厂程序, 然后就可以使用MakeBlock app的控制台了。)
3. 选择mBot对应形态的控制台, 开始操控你的mBot吧!