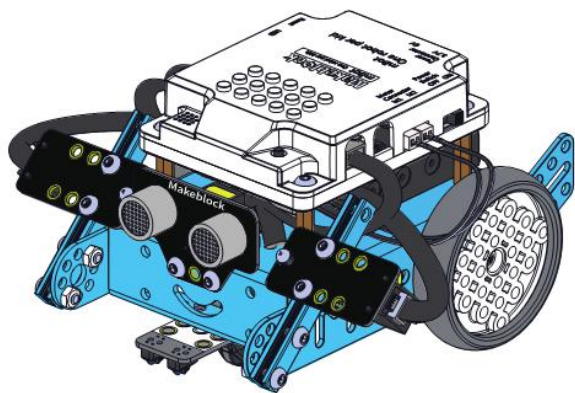


mBot声光互动扩展包

www.makeblock.com

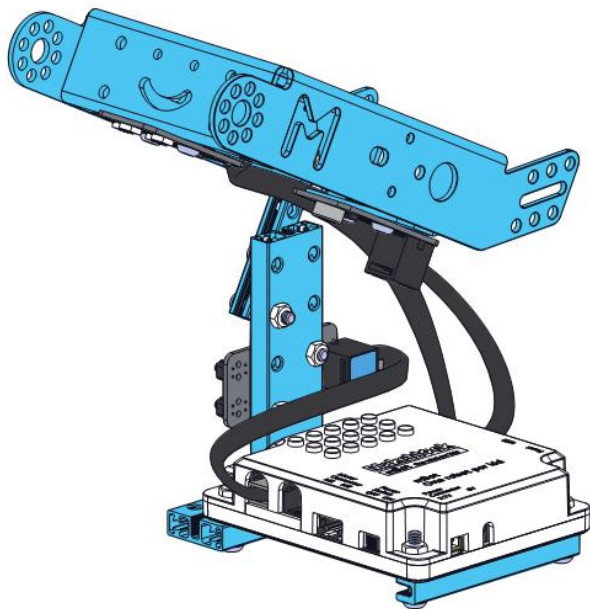
产品介绍

mBot声光互动扩展包是一款3合1的mBot形态扩展包,使用扩展包中的零件可以在mBot的基础上搭建出三个案例:“追光机器人”、“智能声控台灯”以及“蝎子机器人”。



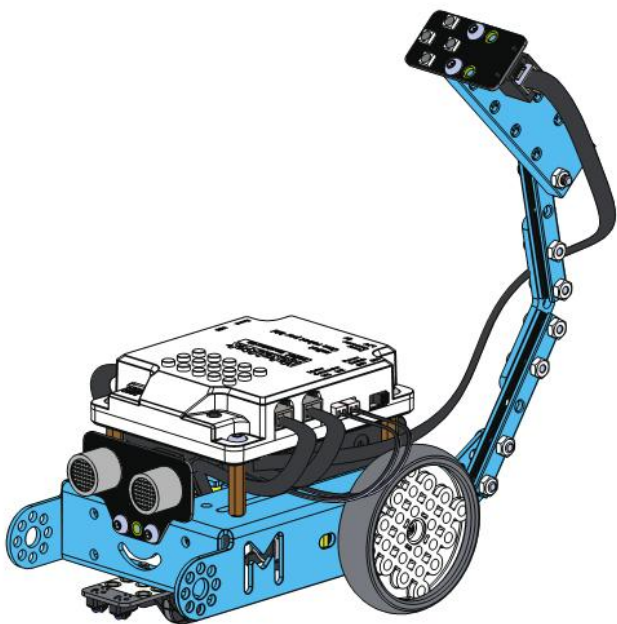
追光机器人:

通过左右光线传感器感应mBot周围的光线强度,当机器人左边光线强度大于右边时,机器人左转;当右边光线强度大于左边时,机器人右转;否则机器人直行。



智能声控台灯:

变幻搭建形态,mBot可以变身成一款“智能台灯”。“智能台灯”有两种模式,模式一:触控模式,通过手指触碰巡线传感器可以调节灯光亮度;模式二:声控模式,感应周围的声音强度,当声音强度较大时灯光亮起,类似日常生活中楼梯间的声控灯。



蝎子机器人：

给mBot加上一条灵性的“尾巴”，让他看起来像一只小蝎子。本案例通过给mBot的尾部加装一个弧形的尾巴来改变整个机器人的重心，使得mBot可以更加容易前轮离地像摩托车一样“飞起来”。

零件列表

2× 光线传感器



2× U型梁072-蓝色



1× RGB LED模块



2× 双孔梁080-蓝色



1× 声音传感器



1× 连接片45°-蓝色



2× RJ25连接线-35cm



4× 隔离柱4×7×3mm



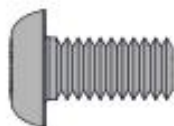
1× M5+M7双头扳手



螺丝螺母对照图(1:1)



9× M4 螺母



4× M4×8mm 螺丝

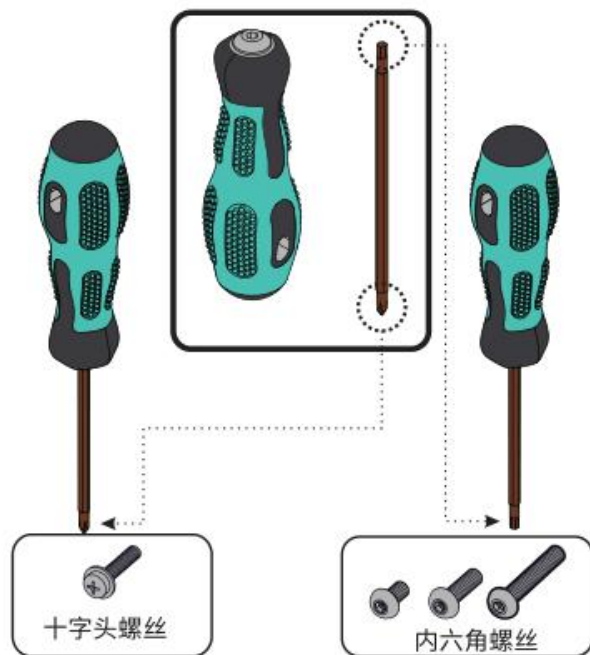


9× M4×14mm 螺丝



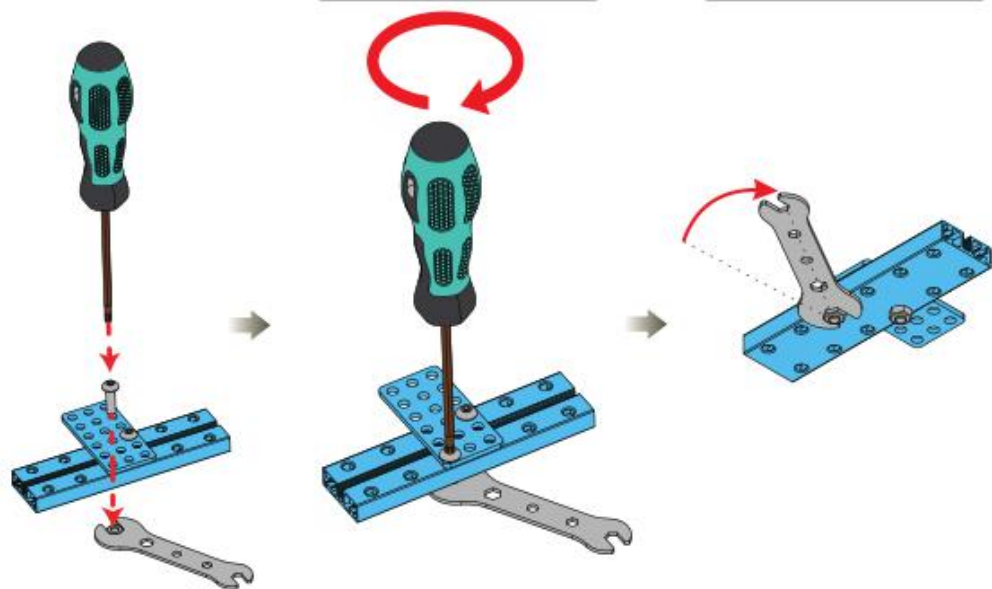
5× M4×22mm 螺丝

工具建议



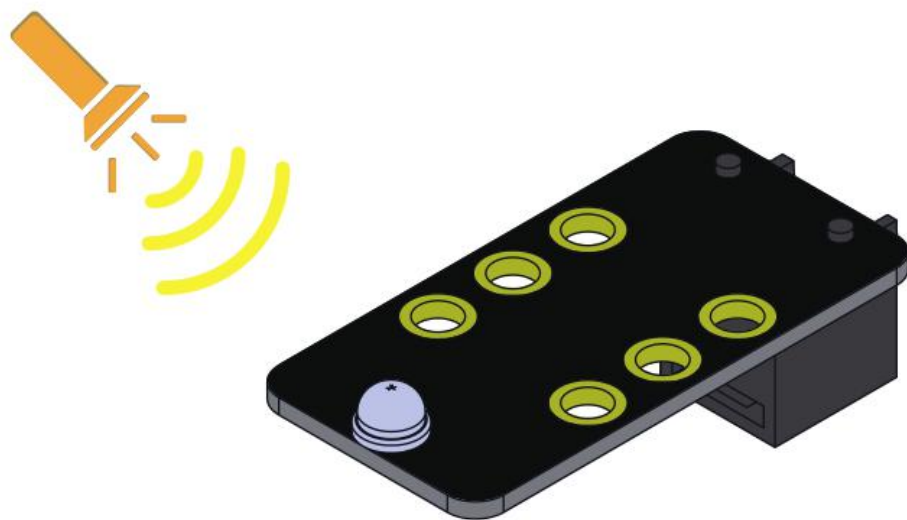
参考图示用力固定螺丝

参考图示用力固定螺母



光线传感器

光线传感器是基于半导体的光电效应原理开发的,能够检测周围环境光的强度以及不同颜色表面的光线差别,可以用来制作一些和光互动的项目,比如智能调光小灯、智能巡光机器人。本模块接口是黑色色标,说明是模拟信号接口,传感器模块连接主控板上带黑色色标的接口。



技术规格:

工作电压:5V DC

工作温度范围:-30°C到70°C

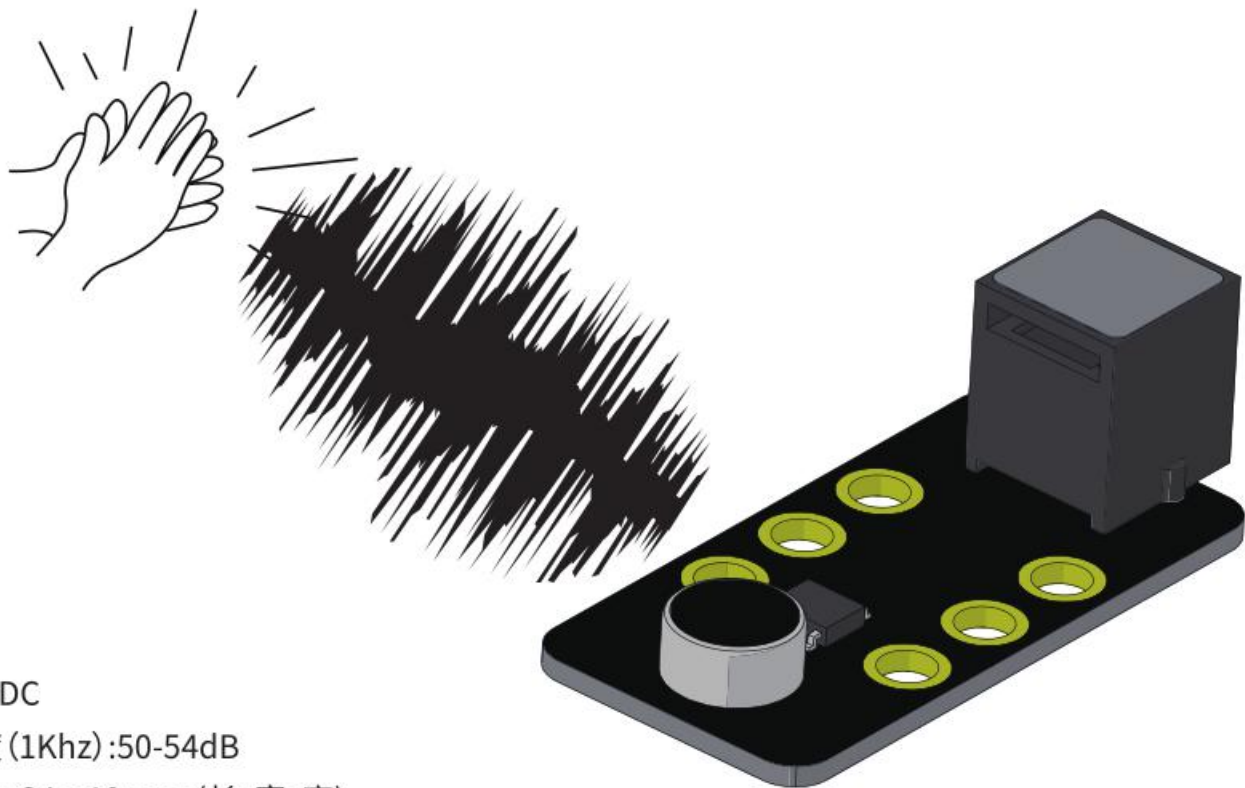
模块尺寸:52 x 24 x 18 mm (长x宽x高)

控制方式:单模拟口控制

模拟输出值:暴露于日光(> 500),晚上(0 ~ 100),室内照明情况(100 ~ 500)

声音传感器

声音传感器能够检测周围环境的声**音强度**，让机器人拥有“听力”。该声音传感器基于麦克风，主要部件为LM2904低功耗放大器，可以用来做一些交互性的项目，例如声控开关、声控智能灯、跟随音乐节奏跳舞的机器人等。



技术规格:

工作电压:5V DC

麦克风灵敏度(1Khz):50-54dB

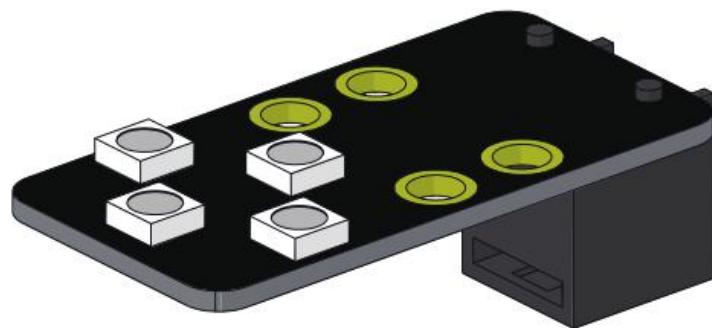
模块尺寸:52 x 24 x 18 mm (长x宽x高)

控制方式:单模拟口控制

模拟输出值:吵闹(> 250), 安静情况(100 ~ 250)

RGB LED模块

彩色RGB LED模块包含四个可调全色域的RGB LED。每个LED的颜色可以由红(R)、绿(G)、蓝(B)三个颜色的数值大小来决定,具备高亮和亮度可调的特点,从而可以实现流水、闪烁、彩虹灯等效果。本模块接口是黄色色标,说明是单数字口控制,需要连接到主板上带有黄色标识接口。



技术规格:

工作电压: 5V DC

灯数量: 4 x RGB LED

最大电流: 每个60mA, 共240mA

灯型号: WS2812-4

亮度范围: 0~255

控制方式: 单数字口控制

工作温度: -25~+80°C

可视角: >140 度

模块尺寸: 52 x 24 x 18 mm (长x宽x高)