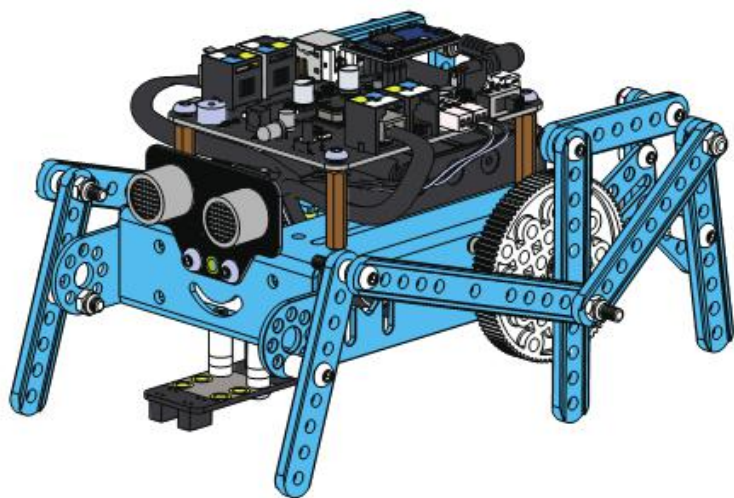


连杆六足机器人 -- 甲虫

mBot 课堂 mBot 扩展玩法



连杆六足机器人——甲虫

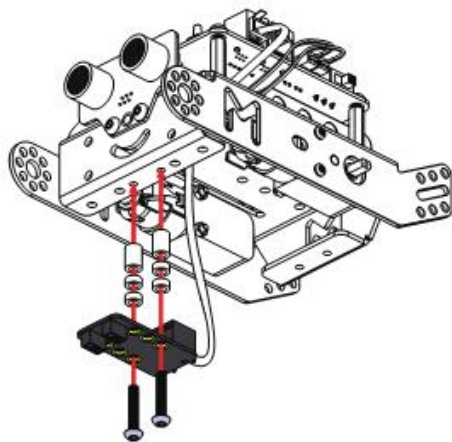
连杆六足机器人——甲虫

如果你的 mBot 带有主板外壳，可以保留外壳进行下列的搭建

步骤 1

拆下 mBot 原来的前轮、巡线模块、轮子，并把轮子上的橡胶轮胎取下。然后按照下图安装巡线传感器。

隔离柱 4×7×10mm	2 个
隔离柱 4×7×3mm	4 个
M4×22mm 螺丝	2 个
巡线模块	1 个



步骤 2

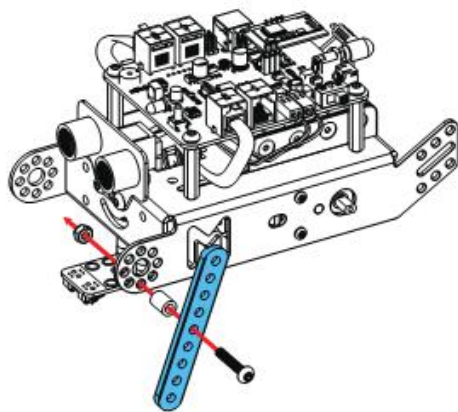
下面开始搭建六足甲虫的左侧吧。

隔离柱 4×7×10mm	1 个
单孔梁 076- 蓝色	1 个
M4×22mm 螺丝	1 个
M4 防松螺母	1 个



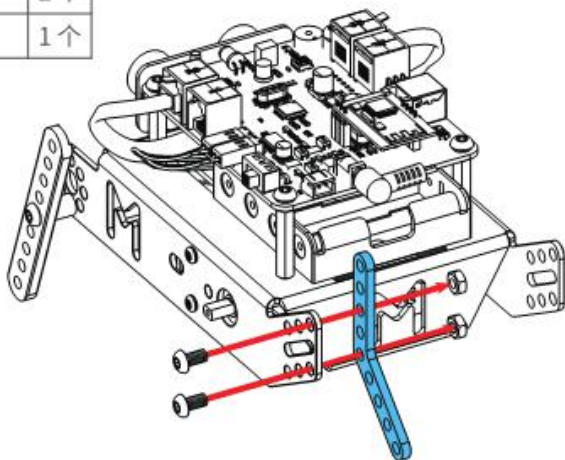
温馨提示

单孔梁 076- 蓝色表示单孔梁的长度为 76mm。



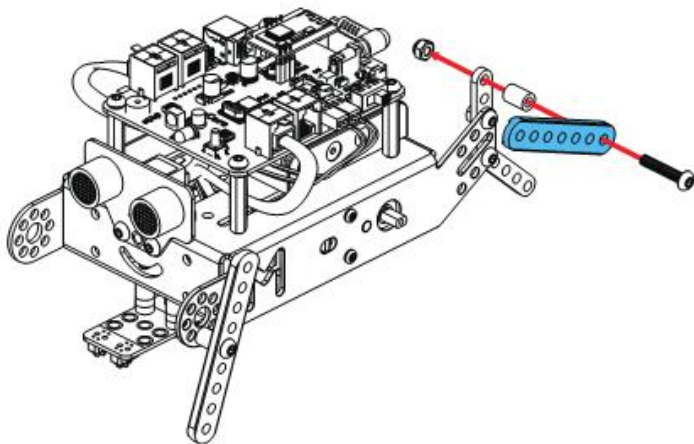
步骤 3

M4×8mm 螺丝	2 个
M4 螺母	2 个
连接片 45° - 蓝色	1 个



步骤 4

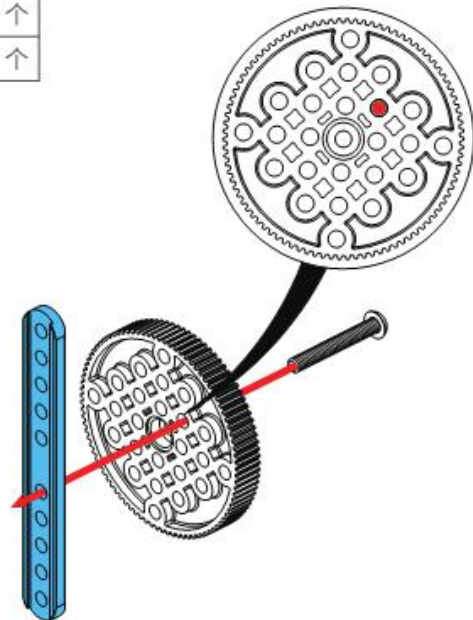
单孔梁 060- 蓝色	1 个
M4×22mm 螺丝	1 个
隔离柱 4×7×10mm	1 个
M4 防松螺母	1 个



步骤 5

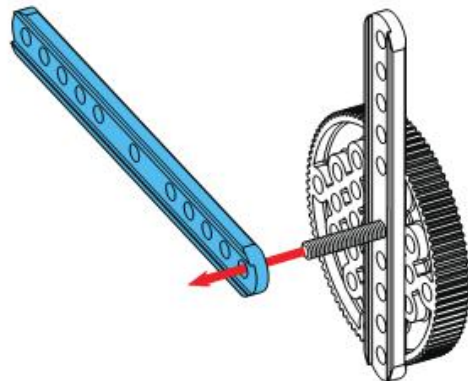
此处细节图的是车轮的正面，请将螺丝穿过图中标记为红色的孔。

M4×30mm 螺丝	1 个
单孔梁 092- 蓝色	1 个



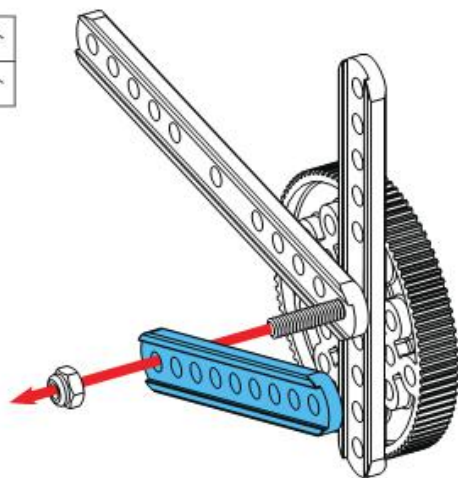
步骤 6

单孔梁 108- 蓝色	1 个
-------------	-----



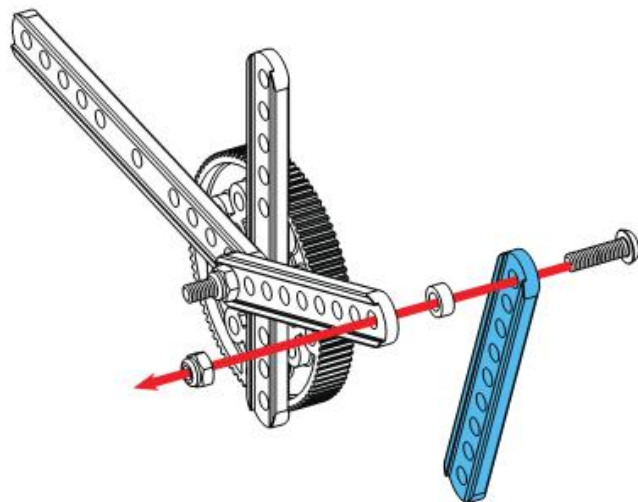
步骤 7

M4 防松螺母	1 个
单孔梁 076- 蓝色	1 个



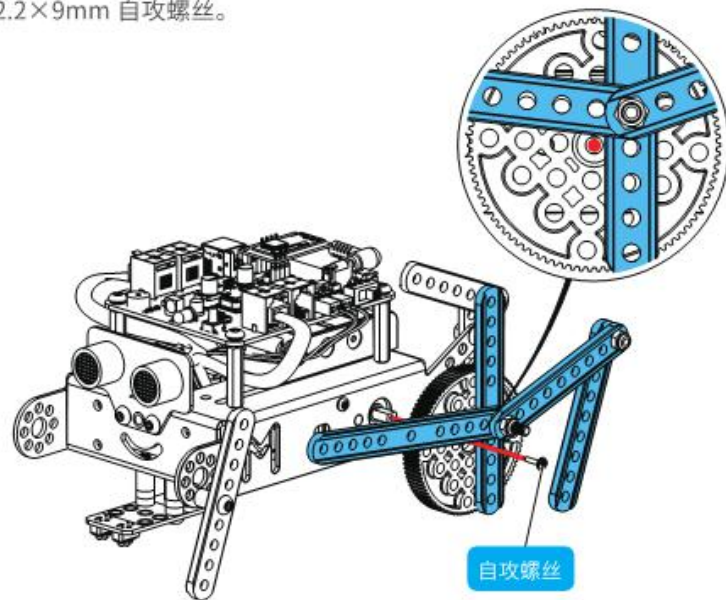
步骤 8

隔离柱 4×7×3mm	1 个
M4×14mm 螺丝	1 个
单孔梁 076- 蓝色	1 个
M4 防松螺母	1 个



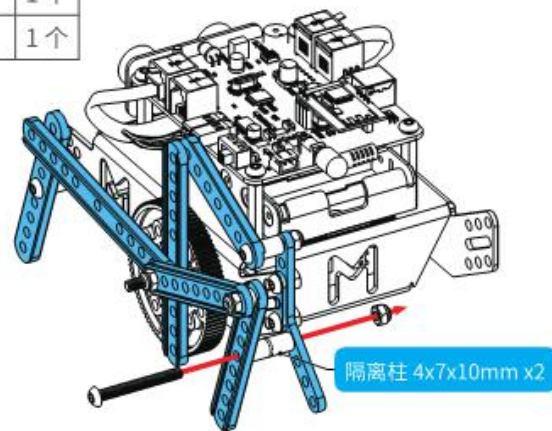
步骤 9

请将自攻螺丝通过车轮中心固定到电机上，此处用到的螺丝是 mBot 原来的 M2.2×9mm 自攻螺丝。



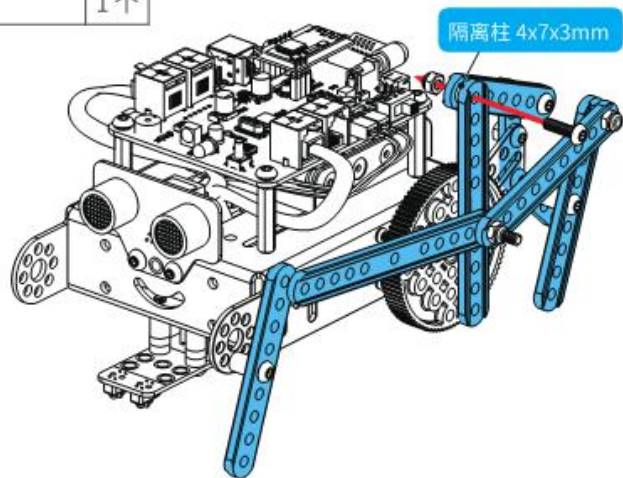
步骤 10

隔离柱 4×7×10mm	1 个
M4×35mm 螺丝	1 个
M4 防松螺母	1 个



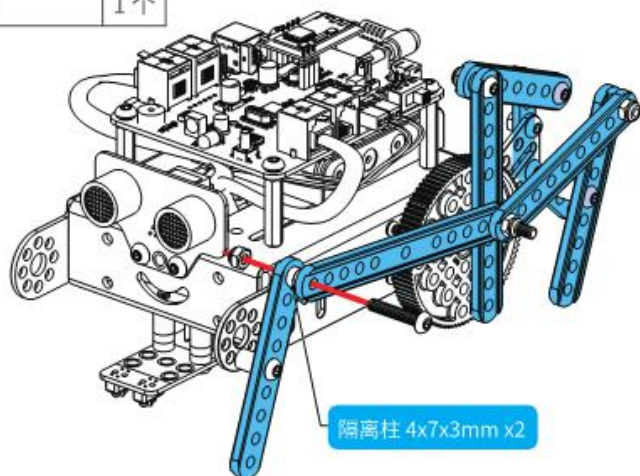
步骤 11

隔离柱 4×7×3mm	1个
M4×14mm 螺丝	1个
M4 防松螺母	1个



步骤 12

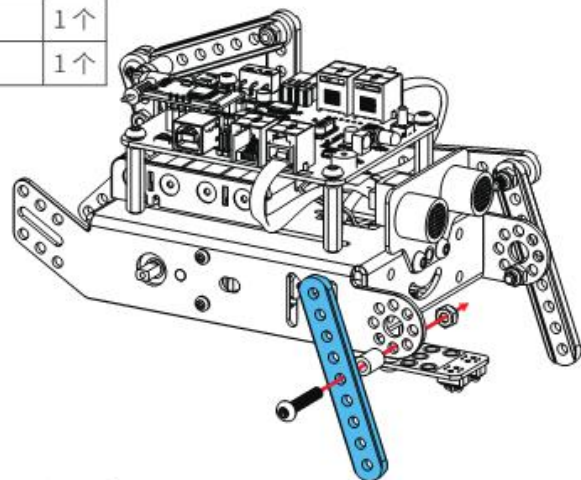
隔离柱 4×7×3mm	2个
M4×22mm 螺丝	1个
M4 防松螺母	1个



步骤 13

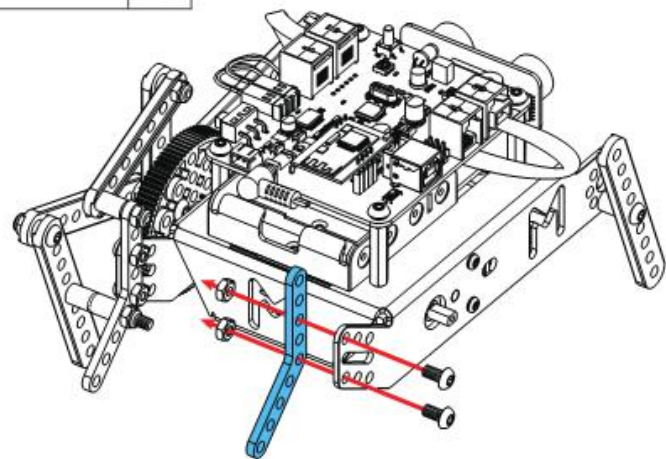
下面开始搭建六足甲虫的右侧吧!

隔离柱 4×7×10mm	1个
单孔梁 076- 蓝色	1个
M4×22mm 螺丝	1个
M4 防松螺母	1个



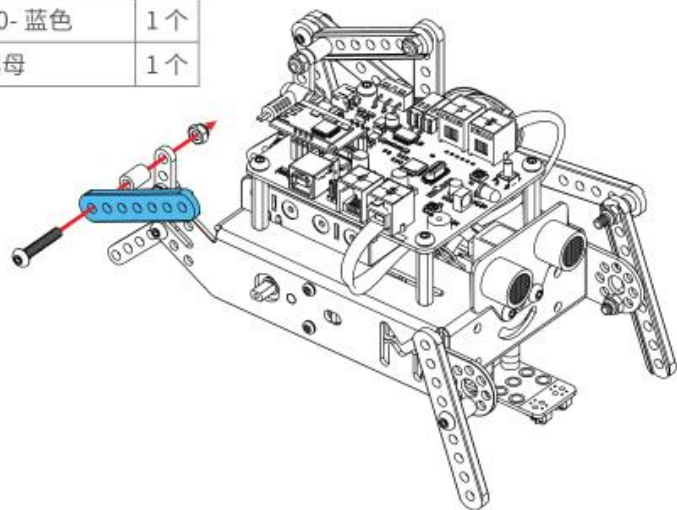
步骤 14

M4×8mm 螺丝	2个
连接片 45° - 蓝色	1个
M4 螺母	2个



步骤 15

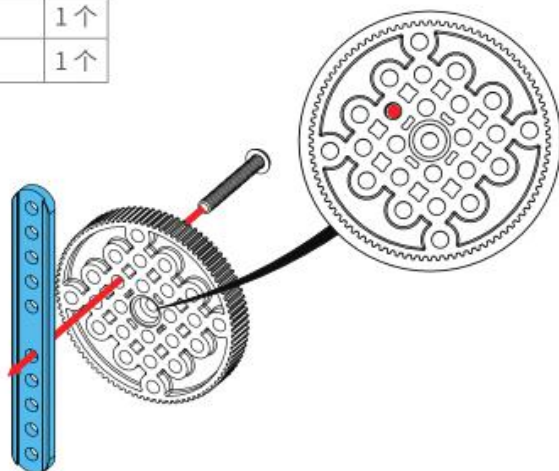
隔离柱 4×7×10mm	1 个
M4×22mm 螺丝	1 个
单孔梁 060- 蓝色	1 个
M4 防松螺母	1 个



步骤 16

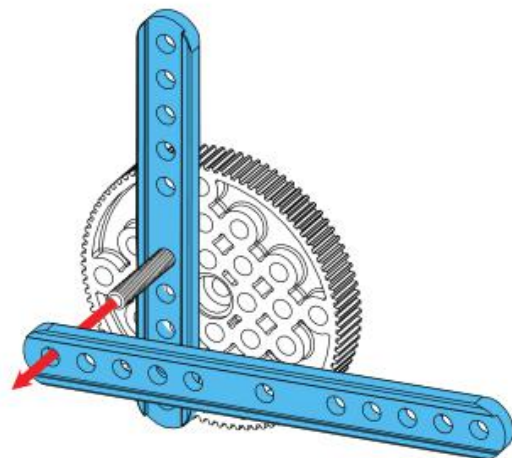
细节图内为车轮的正面，请将螺丝穿过图中标记为红色的孔。

M4×30mm 螺丝	1 个
单孔梁 092- 蓝色	1 个



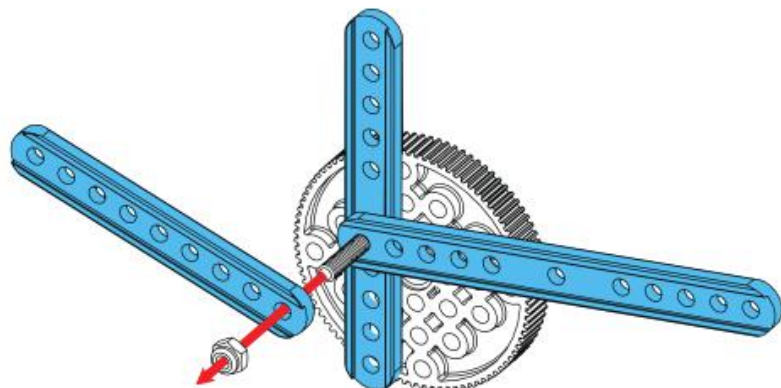
步骤 17

单孔梁 108- 蓝色	1 个
-------------	-----



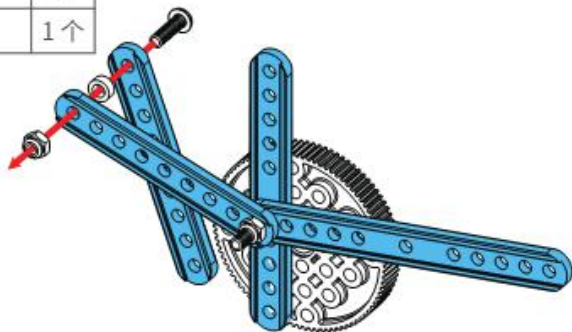
步骤 18

M4 防松螺母	1 个
单孔梁 076- 蓝色	1 个



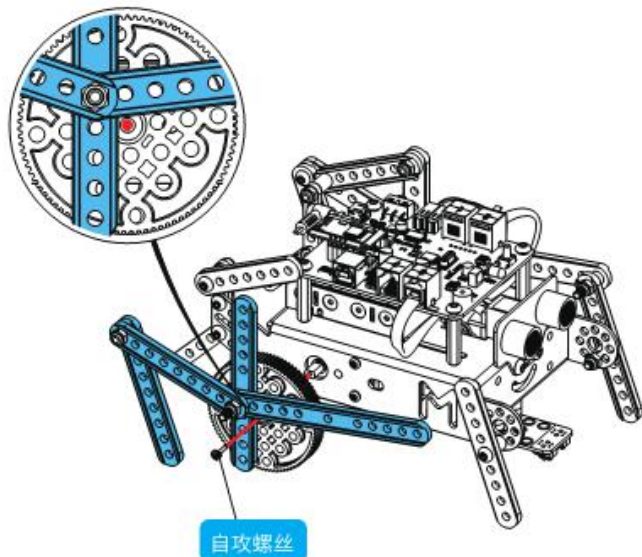
步骤 19

隔离柱 4×7×3mm	1 个
M4×14mm 螺丝	1 个
单孔梁 076- 蓝色	1 个
M4 防松螺母	1 个



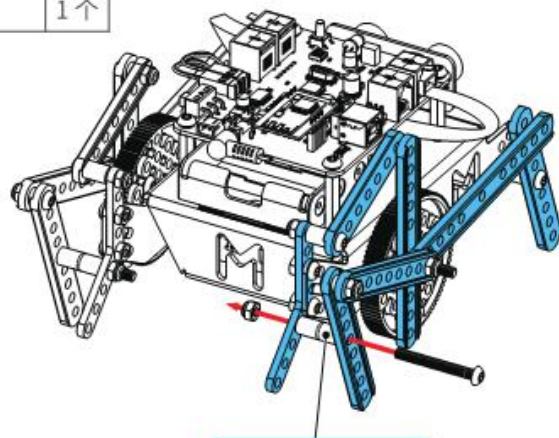
步骤 20

请将自攻螺丝通过车轮中心固定到电机上，此处用到的螺丝是 mBot 原来的 M2.2×9mm 自攻螺丝。



步骤 21

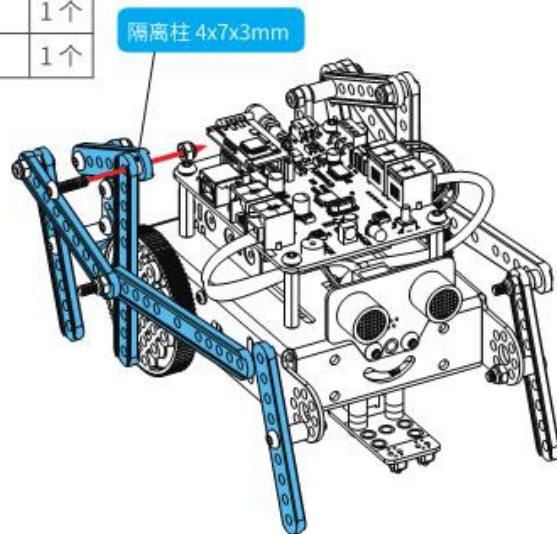
隔离柱 4×7×10mm	2 个
M4×35mm 螺丝	1 个
M4 防松螺母	1 个



隔离柱 4x7x10mm x2

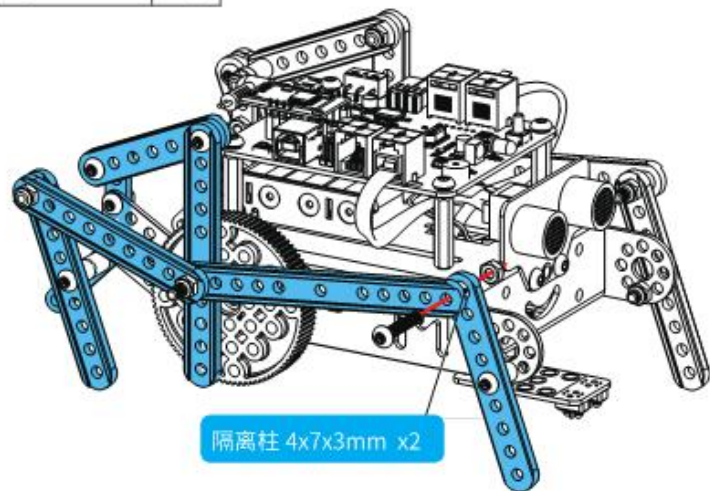
步骤 22

隔离柱 4×7×3mm	1 个
M4×14mm 螺丝	1 个
M4 防松螺母	1 个



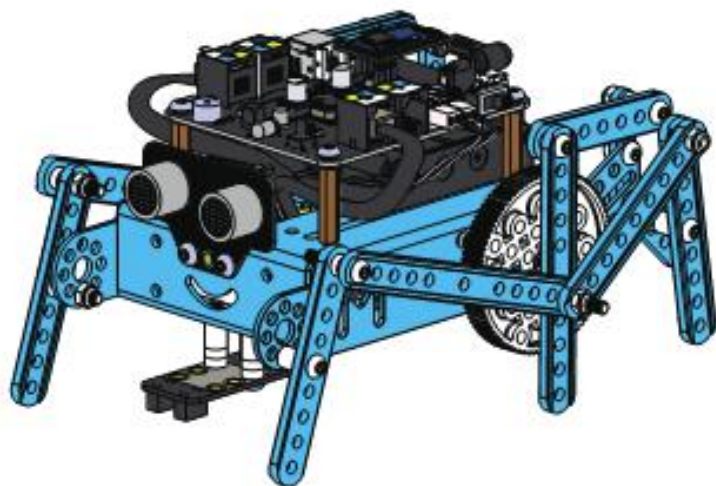
步骤 23

隔离柱 4×7×3mm	2 个
M4×22mm 螺丝	1 个
M4 防松螺母	1 个



真棒!

你已经完成了搭建。



APP 控制:

MakeBlock App 已为连杆六足机器人扩展包提供了官方控制台，通过这些预设的控制台，你可以快速地控制你的六足机器人，下载 MakeBlock App 请访问：<http://learn.makeblock.com/cn/makeblock-app/>