

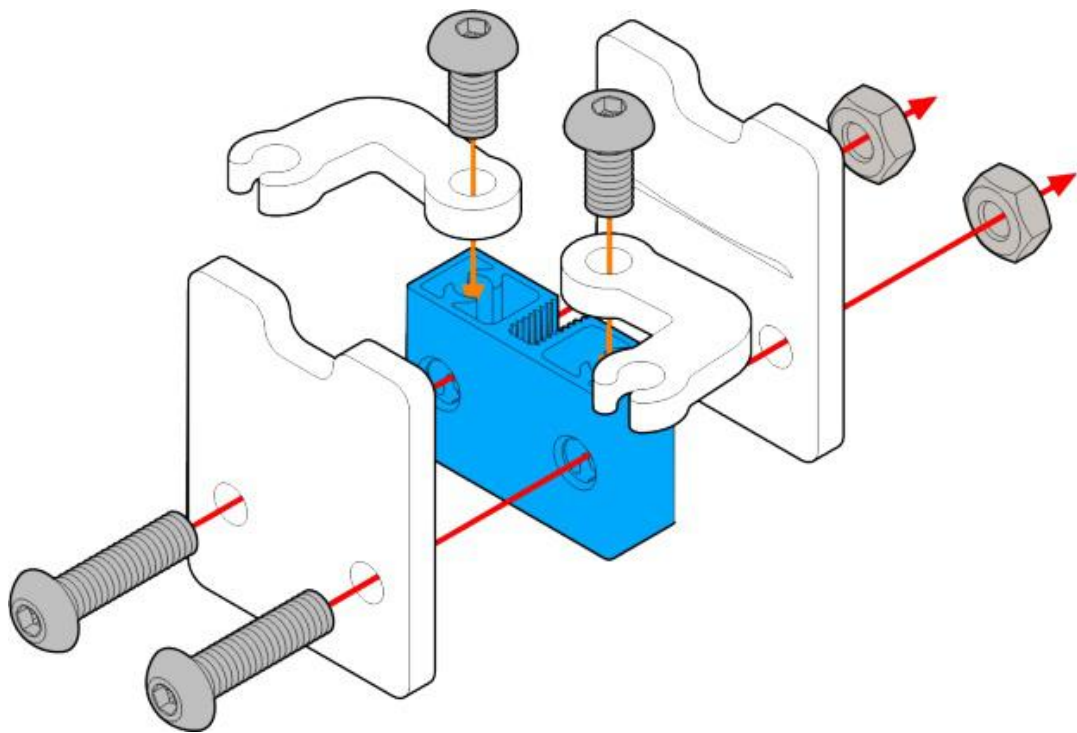
疯狂的小怪兽搭建说明

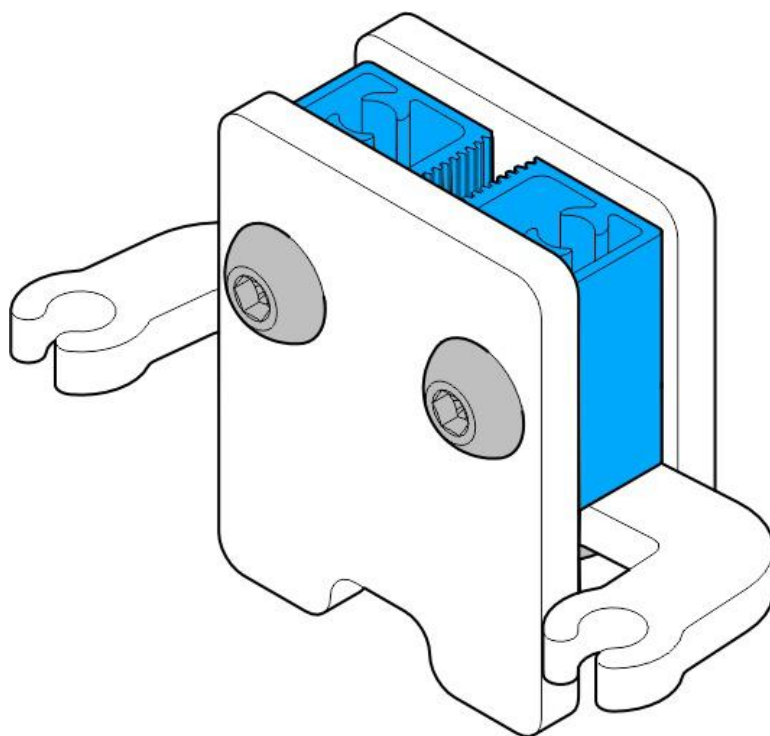
让我们来一起制作几个不同的怪兽模型吧！本案例一共可以搭建四种模型，如果需要彩色透明亚克力，需要自行切割。

第一形态：(DIY 绘画表情，该亚克力不能撕开上面的纸，因为撕了不能在上面绘图) 准备

所有零件：双孔梁 1 个，手臂模块 2 个，脸部模块 2 个，长螺丝 2 个，短螺丝 2 个，螺母 2 个。

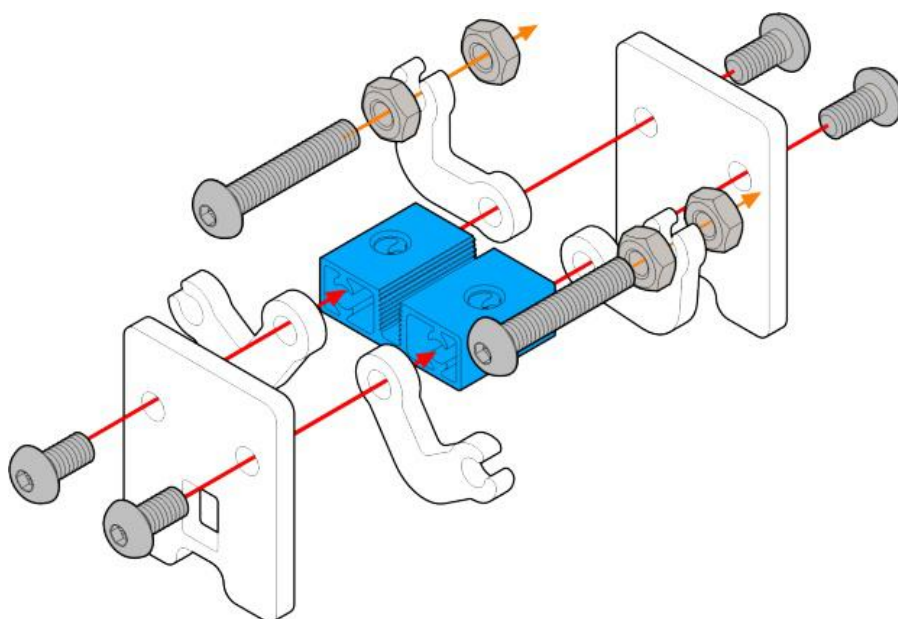
使用螺丝刀，搭建成如下图所示的模型，怪兽脸的表情可以替换，建议**从左往右**安装，注意方向和每一条直线上的零件使用。

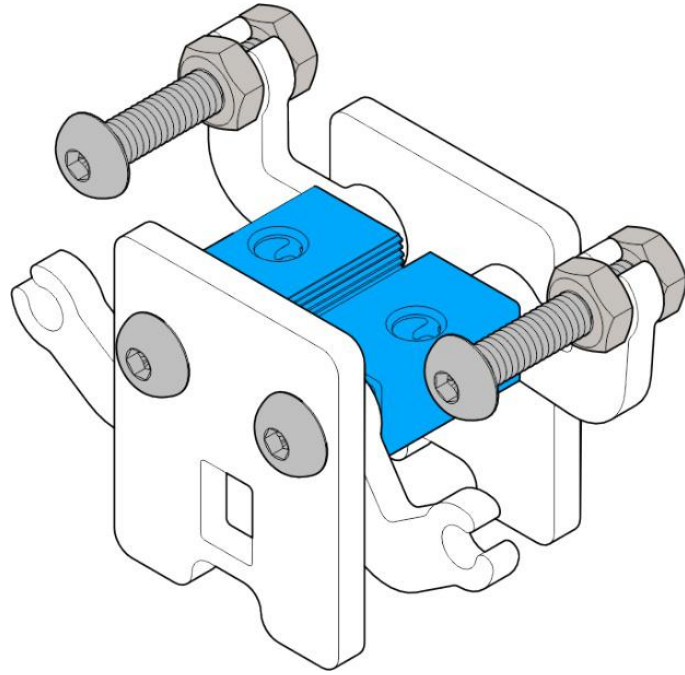




第二形态：准备所有零件材料：双孔梁 1 个，手臂模块 4 个，脸部模块 2 个，长螺丝 2 个，短螺丝 4 个，螺母 4 个。

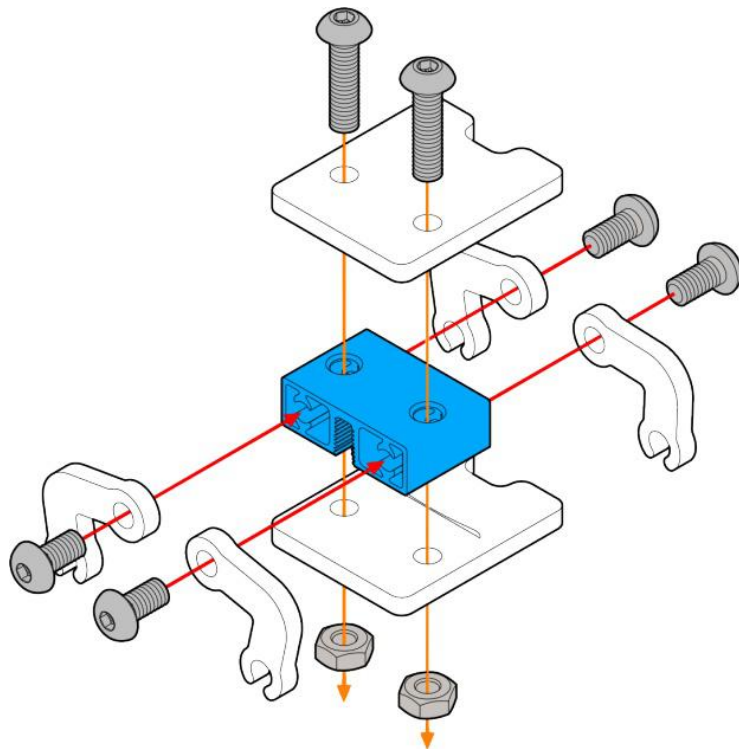
使用螺丝刀，搭建成如下图所示的模型，怪兽脸的表情可以替换，建议**从左往右**安装，注意方向和每一条直线上的零件使用。

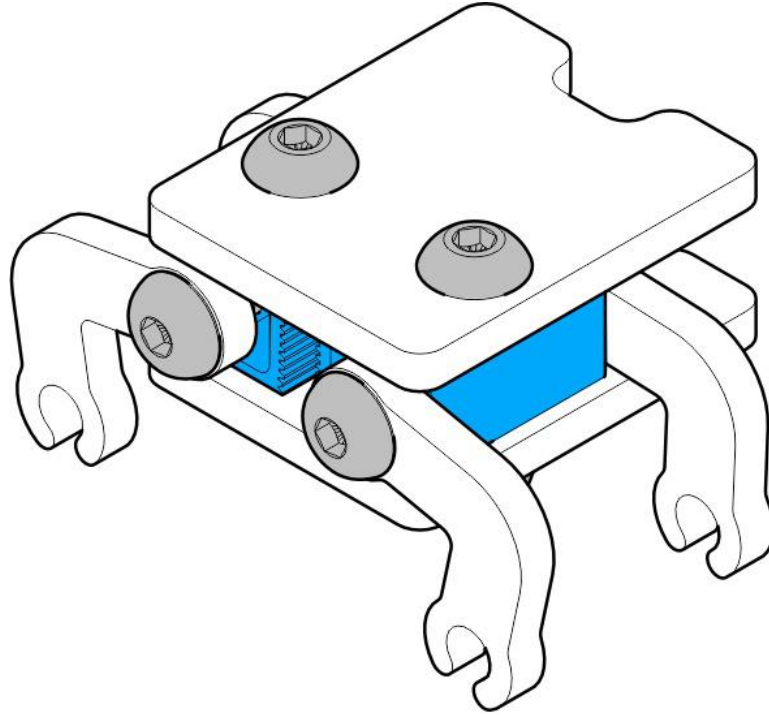




第三形态：准备所有零件材料：双孔梁 1 个，手臂模块 4 个，脸部模块 2 个，长螺丝 2 个，短螺丝 2 个，螺母 2 个。

使用螺丝刀，搭建成如下图所示的模型，怪兽脸的表情可以替换，建议**先从左往右**安装，**再从上往下**安装，注意方向和每一条直线上的零件使用。





第四形态：准备所有零件材料：双孔梁 1 个，手臂模块 2 个，脸部模块 2 个，长螺丝 4 个，螺母 2 个。

使用螺丝刀，搭建成如下图所示的模型，怪兽脸的表情可以替换，建议**先从左往右安装，再从上往下**安装，注意方向和每一条直线上的零件使用。

